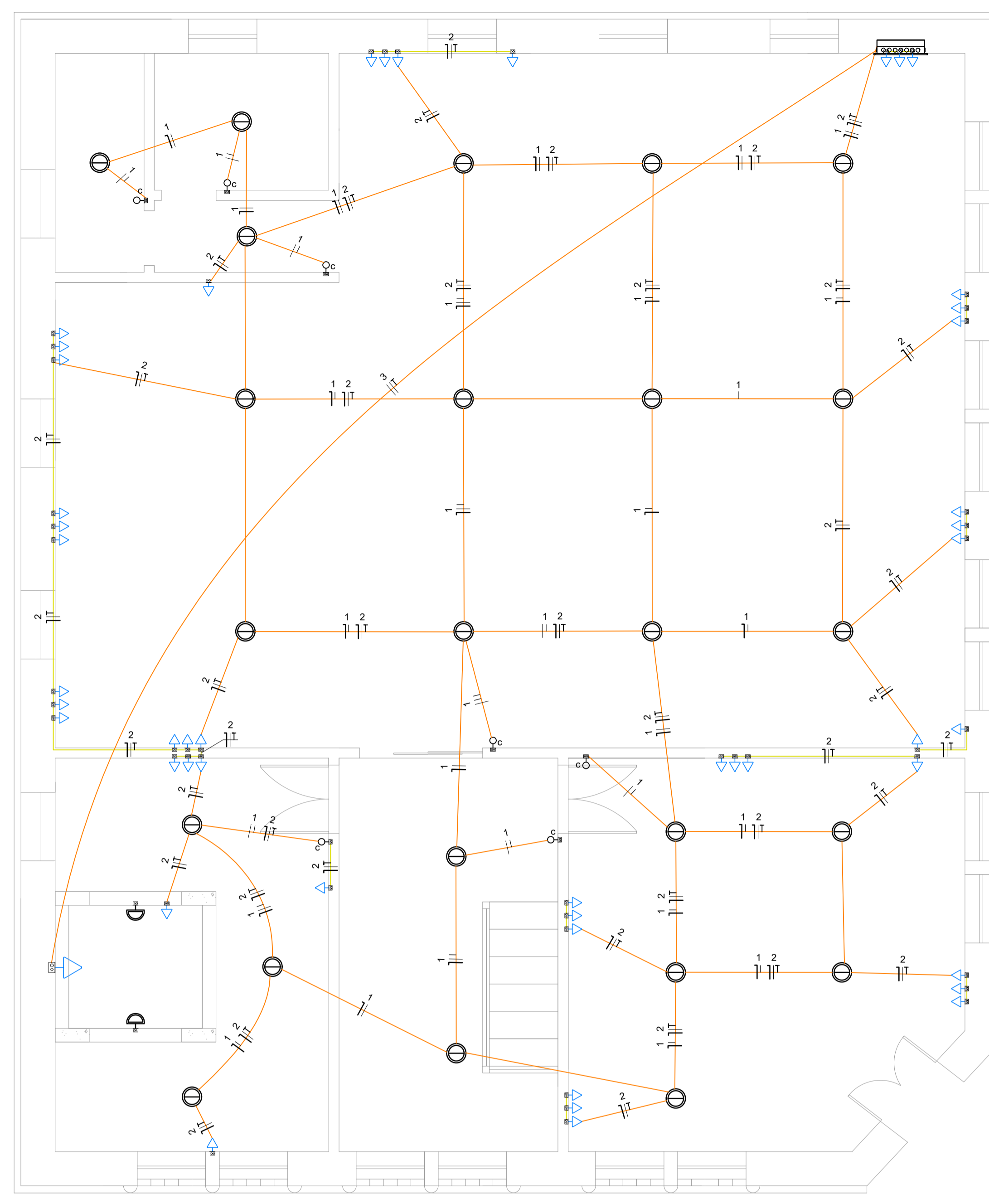
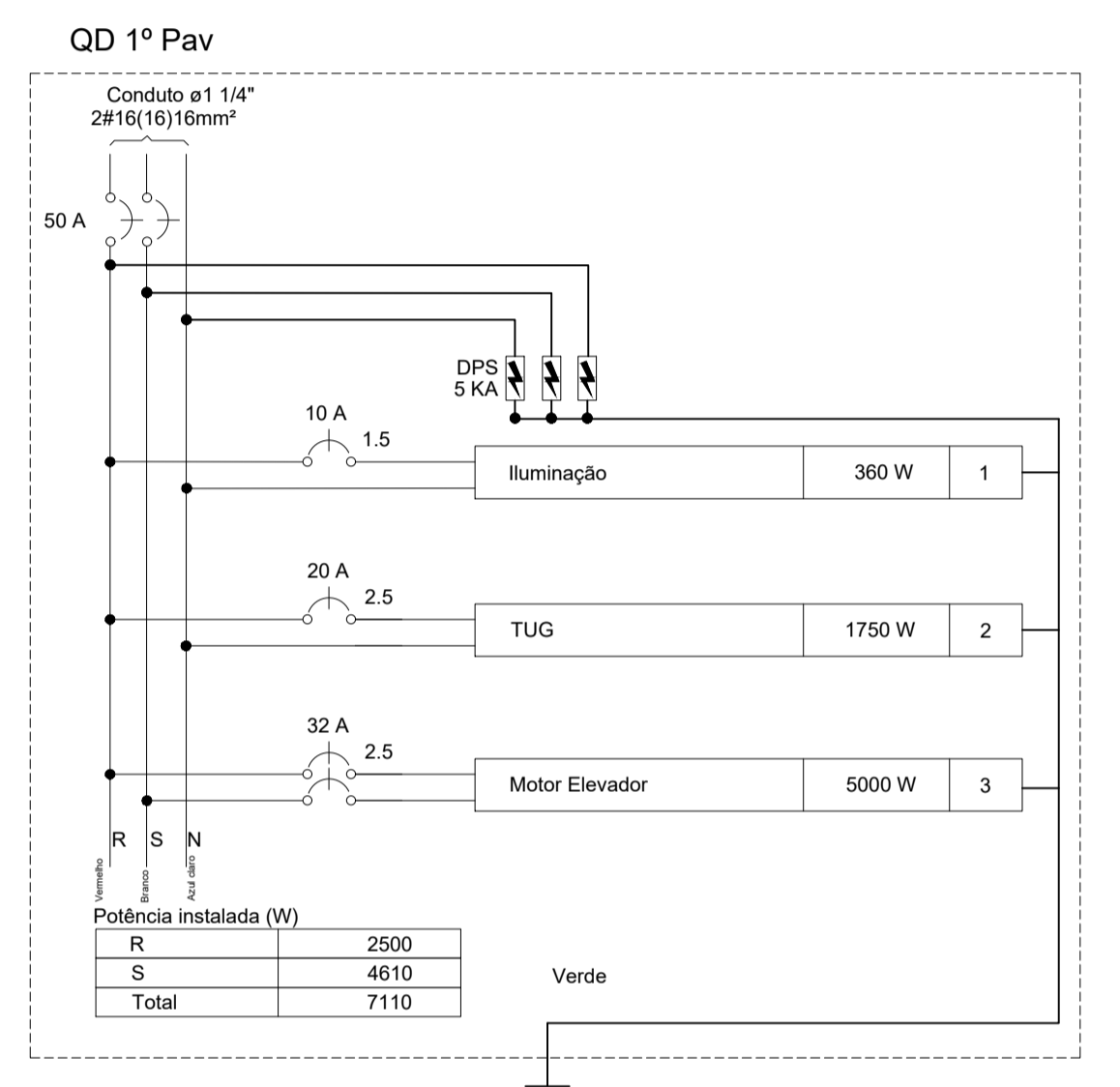
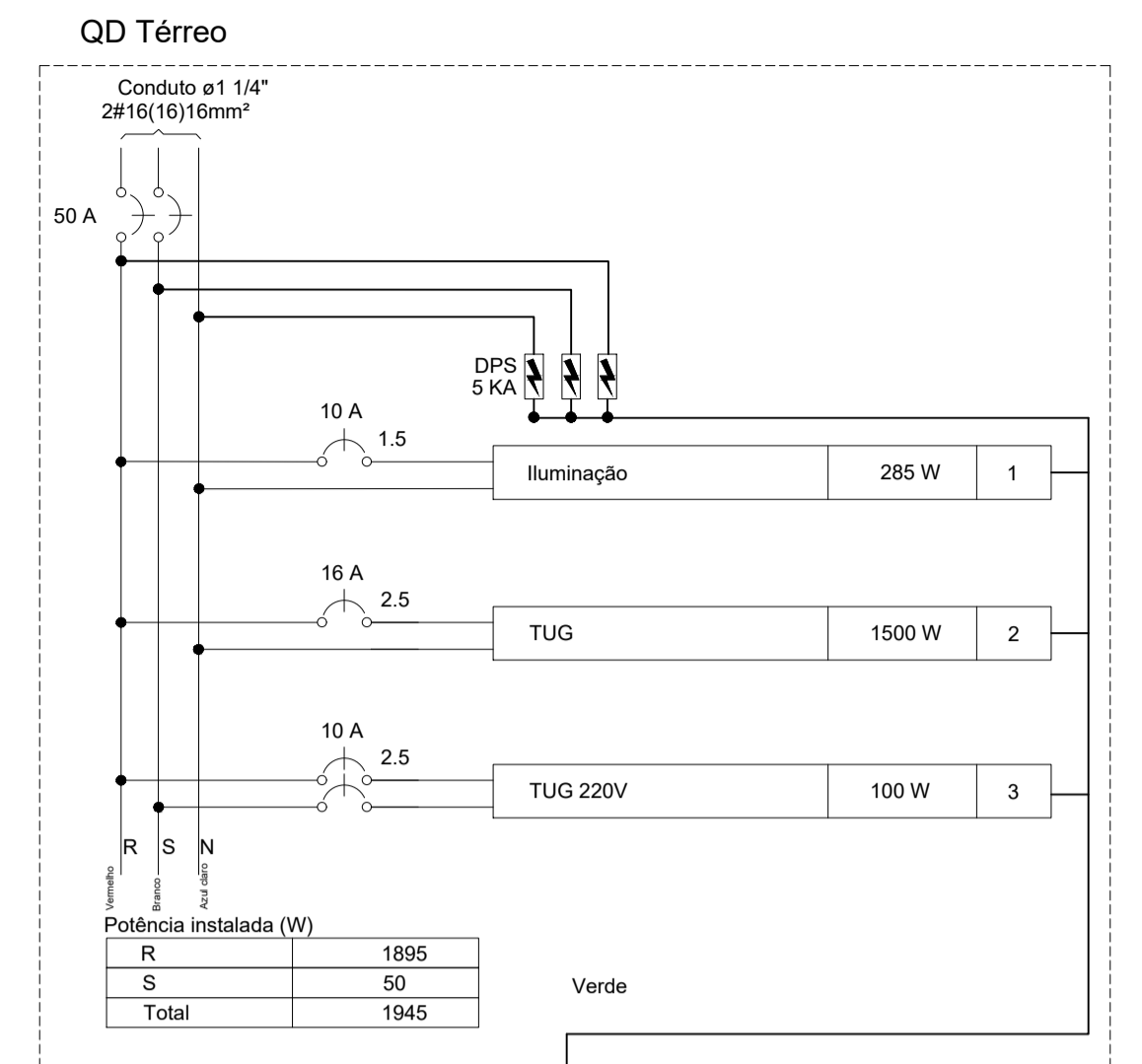


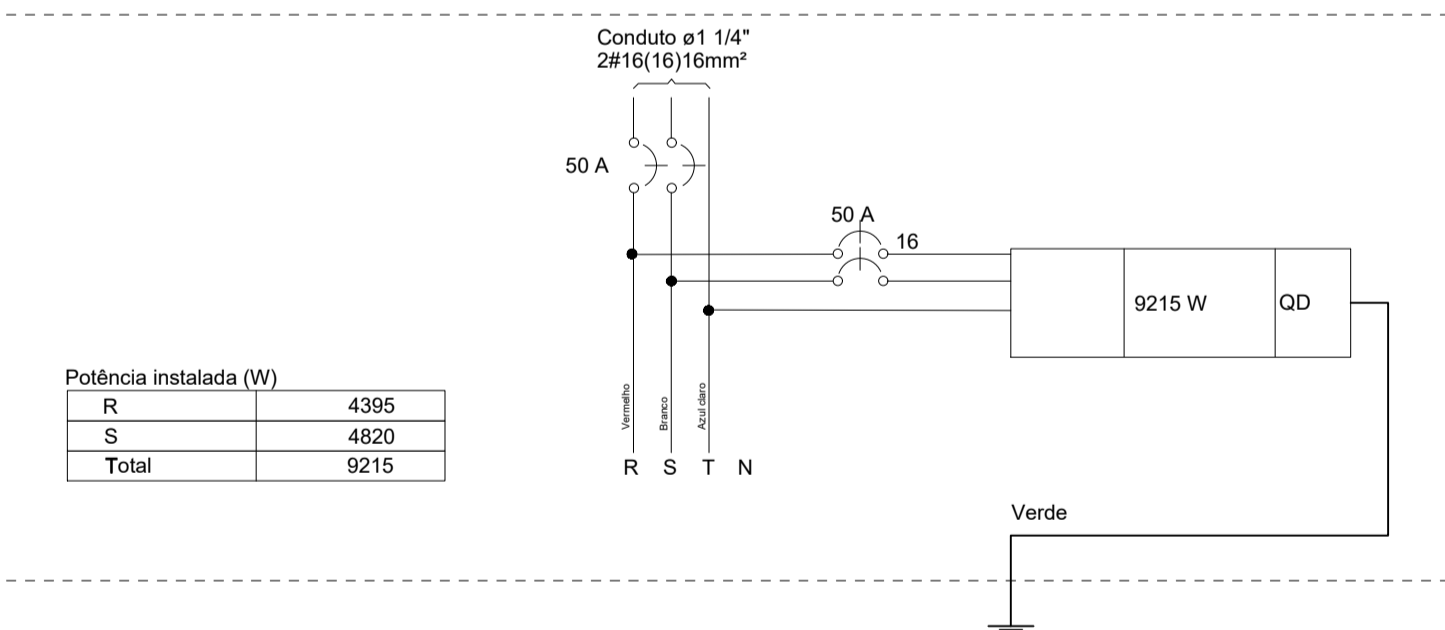
PAVIMENTO TÉRREO
ESC.: 1/50



PAVIMENTO 1º PAV
ESC.: 1/100



QM1



Quadro de Cargas (QD1)

Circuito	Descrição	Esquema	Método de Instalação	Tensão (V)	Ilumin (W)	Força (W)	Pot. Total (W)	Pot. Total (VA)	Fases	Pot. R (W)	Pot. S (W)	FCT	FCA	Ip (A)	In' (A)	Seção (mm²)	Ic (A)	Disj (A)	Status
					15	100													
1	Iluminação	F+N	B1	127	19		285	285	R	285		1,00	0,80	2,77	3,46	1,5	17,5	10	OK
2	TUG's	F+N+T	B1	127		15	1500	1650	R	1500		1,00	0,80	14,58	18,23	2,5	24	16	OK
3	TUG 220v	F+F+T	B1	220		1	220	250	R+S	110	110	1,00	0,80	1,23	1,54	2,5	24	10	OK

Quadro de Cargas (QD2)

Circuito	Descrição	Esquema	Método de Instalação	Tensão (V)	Ilumin (W)	Força (W)	Pot. Total (W)	Pot. Total (VA)	Fases	Pot. R (W)	Pot. S (W)	FCT	FCA	Ip (A)	In' (A)	Seção (mm²)	Ic (A)	Disj (A)	Status
					15	100	5000												
1	Iluminação	F+N	B1	127	24		360	360	S		360	1,00	0,80	3,5	4,38	1,5	17,5	10	OK
2	TUG's Salão	F+N+T	B1	127		17	1700	1850	S		1850	1,00	0,80	16,53	20,66	2,5	24	20	OK
5	Motor elevador	F+F+T	B1	220		1	5000	5000	R+S	2500	2500	1,00	1,00	28,06	28,06	4	32	32	OK

Quadro de Medição (QM)

Circuito	Descrição	Esquema	Método de Instalação	Tensão (V)	Pot. Total (W)	Pot. Total (VA)	Fases	Pot. R (W)	Pot. S (W)	FCT	FCA	Ip (A)	In' (A)	Seção (mm²)	Ic (A)	Disj (A)	Status
QD Geral		2F+N+T	B1	220/127	7060	10000	R+S	4395	4820	1,00	1,00	39,62	39,62	16	76	50	OK

PROJETO ELÉTRICO

FOLHA: 1/1
REVISÃO: 00

PROJETO : REFORMA DA ANTIGA PREFEITURA

LOCAL : RUA CARLOS PRADO, ESQUINA COM A RUA TIRADENTES, Nº55.

BAIRRO : CENTRO

CIDADE : MUZAMBINHO - MG

PROPRIETÁRIOS : PREFEITURA DE MUZAMBINHO - MG

ASSINATURA :

MARCO AURÉLIO ALVES TEIXEIRA
DIR. DEPARTAMENTO DE OBRAS
CAU. A9104-9

MATHEUS ELI DE SOUZA LEITE
ENGENHEIRO CIVIL - CREA: 286659/D