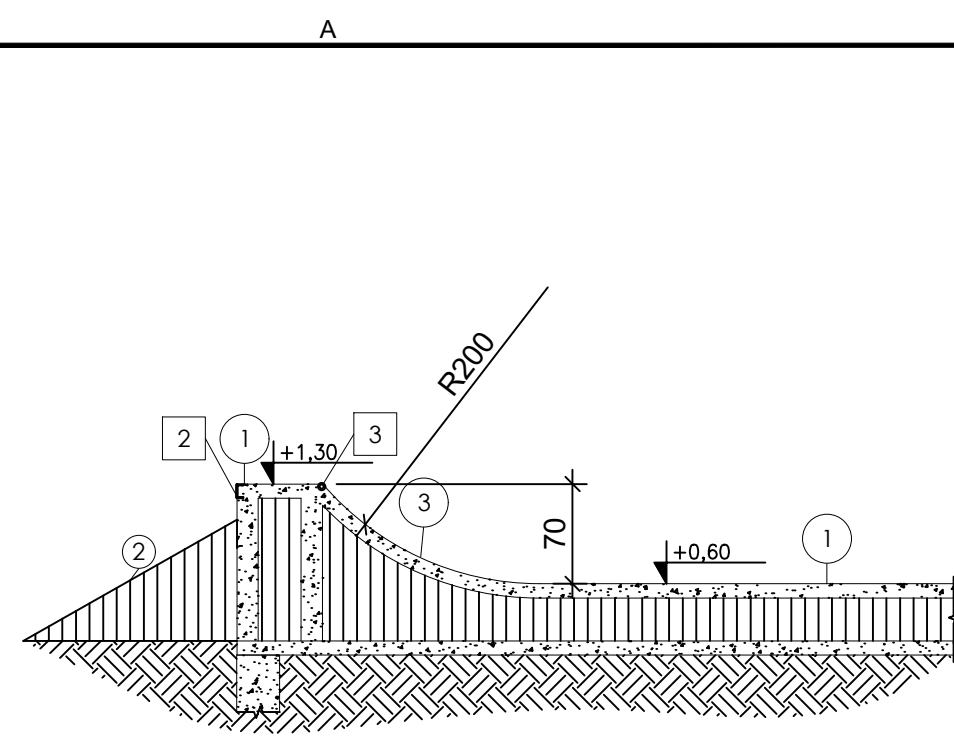
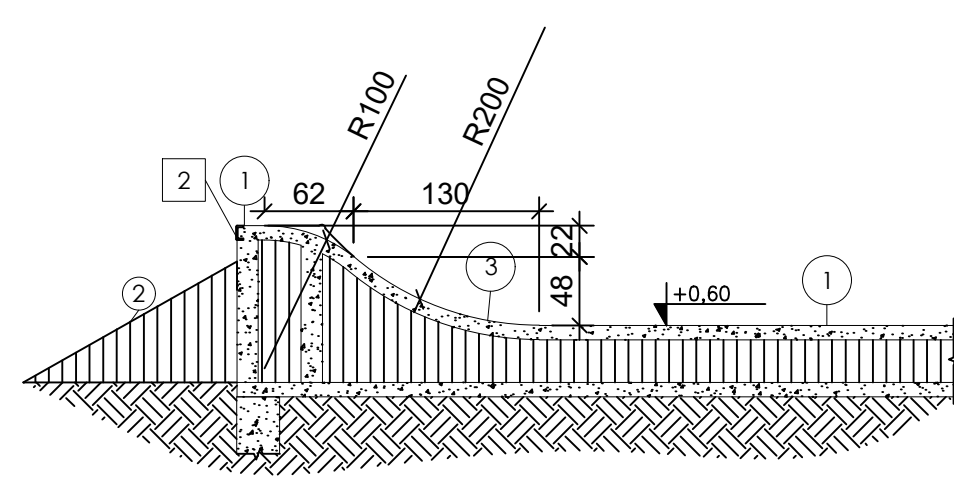


PLANTA
ESCALA 1:50

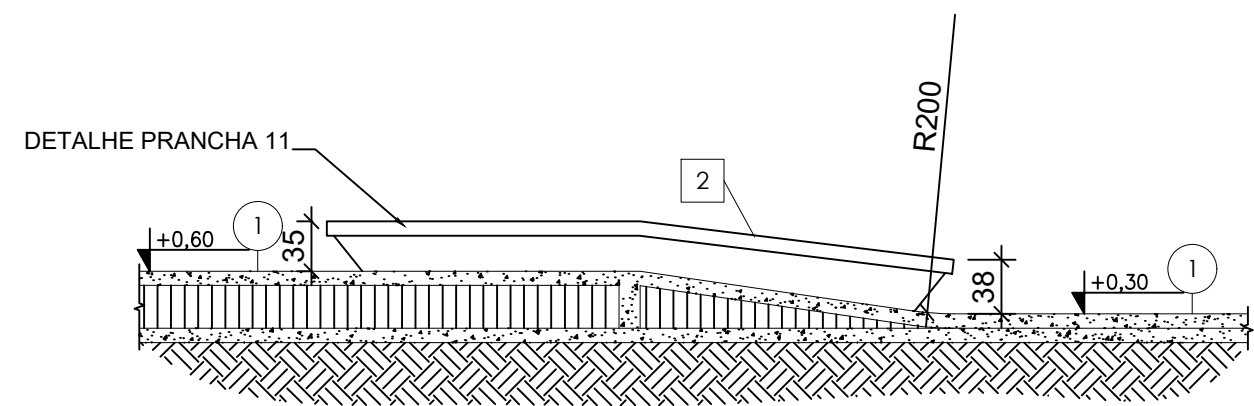
LEGENDA					
SÍMBOLO DE CORTE	SÍMBOLOS DE ESPECIFICAÇÃO				
NOMEAÇÃO DO CORTE Nº DA PRANCHA	ESPECIFICAÇÃO DE PISO ESPECIFICAÇÃO DE PAREDE ESPECIFICAÇÃO DE ACABAMENTO				
SÍMBOLO DE ELEVAÇÃO/FACHADA	NOMEAÇÃO DO DETALHE				
NOMEAÇÃO DA ELEVAÇÃO/FACHADA Nº DA PRANCHA	IDENTIFICAÇÃO DE DETALHES Nº DA PRANCHA				
QUADRO DE ESPECIFICAÇÕES					
PISOS					
1	PISO DE ALTA RESISTÊNCIA EM CONCRETO ARMADO FCK=30MPa				
2	GRAMA COMUM				
3	PISO DE ALTA RESISTÊNCIA EM CONCRETO ARMADO FCK=30MPa POLIDO MANUALMENTE				
PAREDES					
1	ALVENARIA EM BLOCO DE CONCRETO ESTRUTURAL 14x19x39cm REBOCADA				
2					
ACABAMENTOS					
1	PERFIL DE METALON 50x50mm (CHAPA 14) RECHEADO DE CONCRETO				
2	PERFIL U 100x50mm (3mm)				
3	TUBO EM AÇO GALVANIZADO D=2" e=3,65mm				
4	COPING BLOCK				
OBSERVAÇÕES					
OBSERVAÇÕES GERAIS: -CONFERIR MEDIDAS NO LOCAL; -COTAS EM CENTÍMETROS; -EM CASO DE CONFLITO DE COTAS, PREVALEÇA A DO DESENHO DE MAIOR ESCALA; -EM CASO DE DÚVIDAS, CONSULTE SEMPRE O RESPONSÁVEL TÉCNICO; -REPRODUÇÃO TOTAL OU PARCIAL DESTES DESENHOS ESTÁ PROIBIDA. DIREITOS AUTORAIS RESERVADOS DE ACORDO COM A LEI FEDERAL 9.610 DE 19 FEVEREIRO DE 1998. -OBRA A SER EXECUTADA POR EQUIPE ESPECIALIZADA EM CONSTRUÇÃO DE PISTA DE SKATE.					
REVISÃO	DESCRIÇÃO	TIPO	ELABORADO	VERIFICADO	DATA
00					
TIPOS DE EMISSÃO		ATP - ANTEPROJETO BSG - BÁSICO EXE - EXECUTIVO	APV - APROVADO PCT - PI CONSTRUÇÃO ASS - "AS BUILT"	CNC - CANCELADO	
ELABORAÇÃO:					
REALIZAÇÃO:					
PREFEITURA DO MUNICIPAL DE MUZAMBINHO MG					
PROJETO DE PISTA DE SKATE Localizada na Rua Vitorio Targa					
PROJETO DE ARQUITETURA					
AUTORA DO PROJETO:			CONTRATANTE DO PROJETO:		
 ANIBAL BRAVIM DE MEIRA OAB - 85333-2			RESPONSÁVEL DA CONTRATANTE		
DATA: maio/2023		ESCALA: INDICADA		CÓDIGO: PRJ-XXX	
TÍTULO DOS DESENHOS: PLANTA				PRANCHA: 01/11	
DIREITOS AUTORAIS RESERVADOS; PROIBIDO REPRODUÇÃO, DIVULGAÇÃO OU ALTERAÇÃO SEM ORDEM EXPRESSA DO AUTOR.				TÍTULO DOS DESENHOS: 05/2023 MUZAMBINHO ARG E EST	



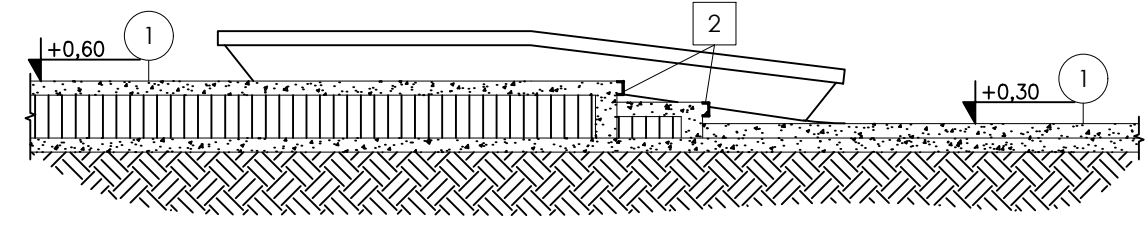
CORTE AA
ESCALA 1:50



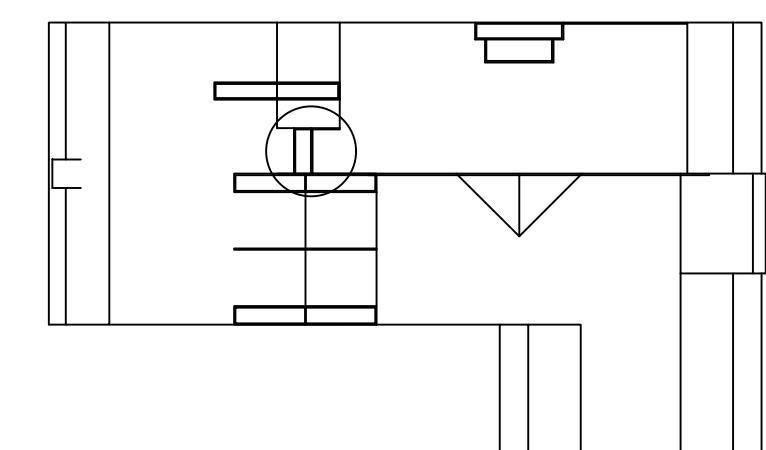
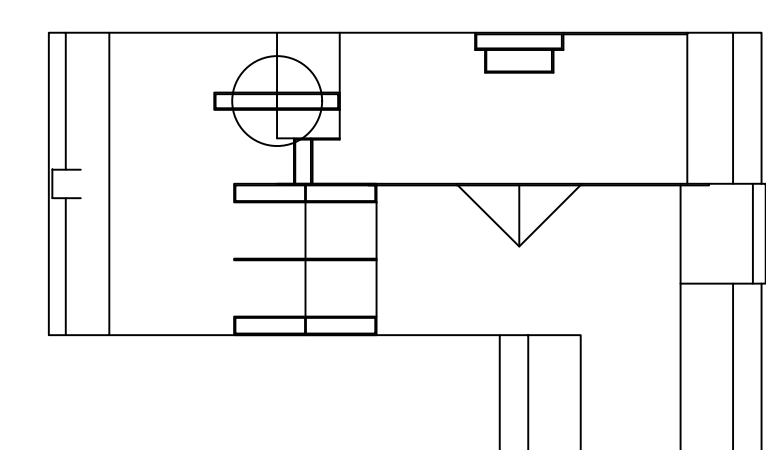
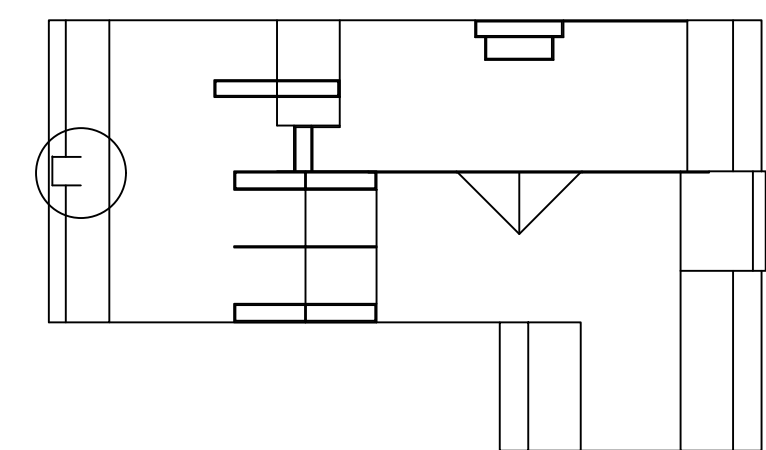
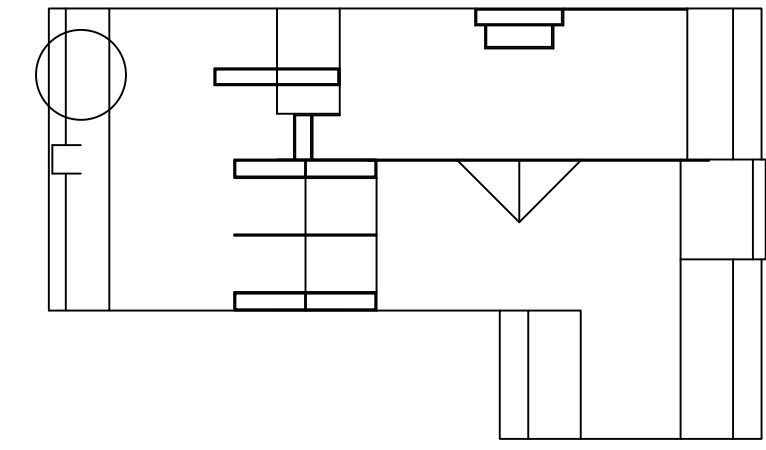
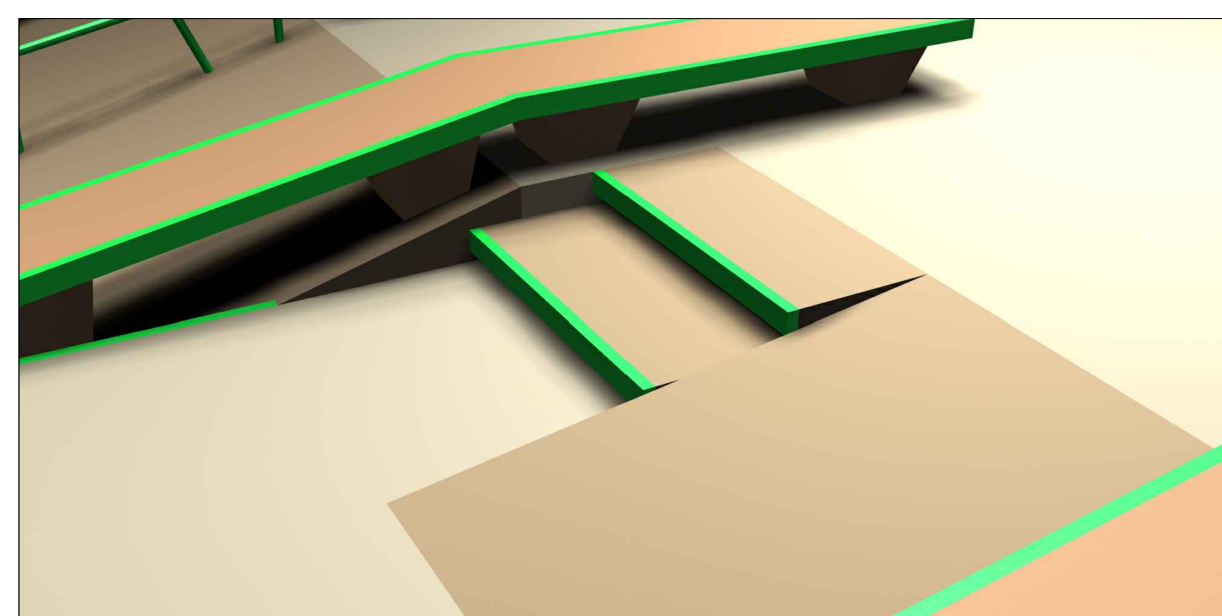
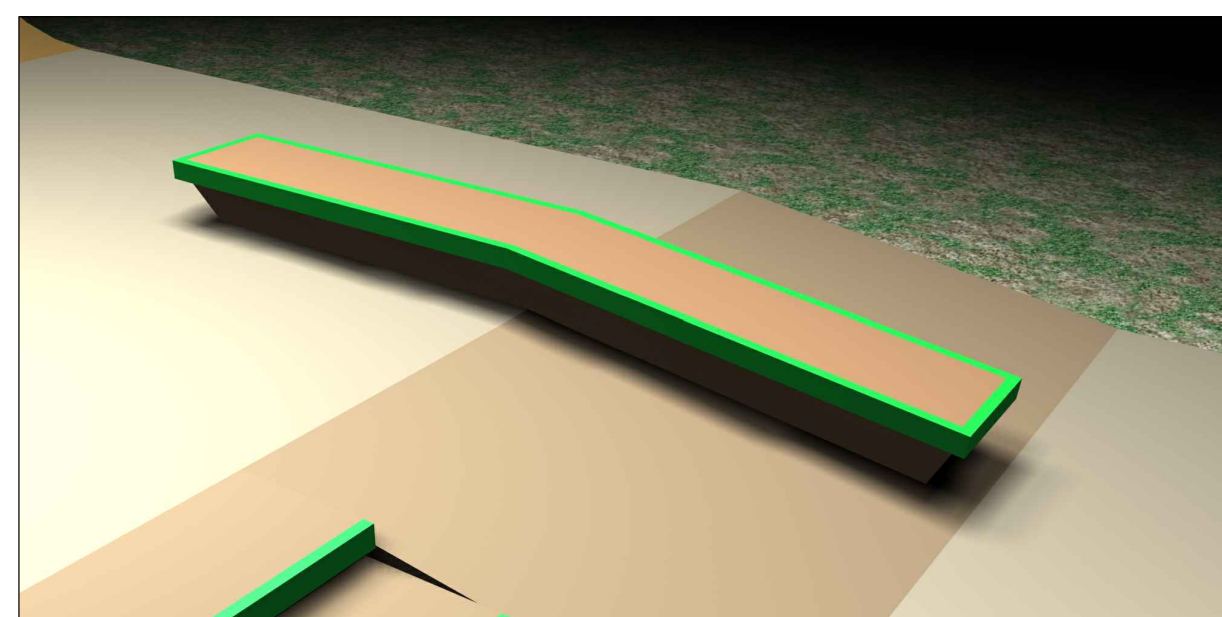
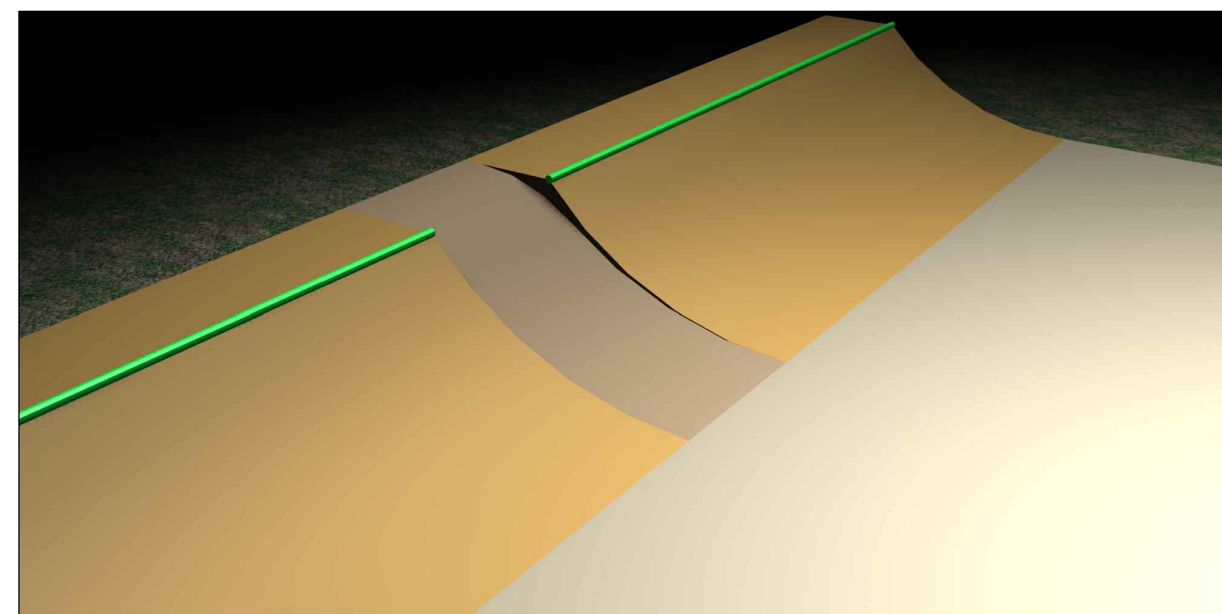
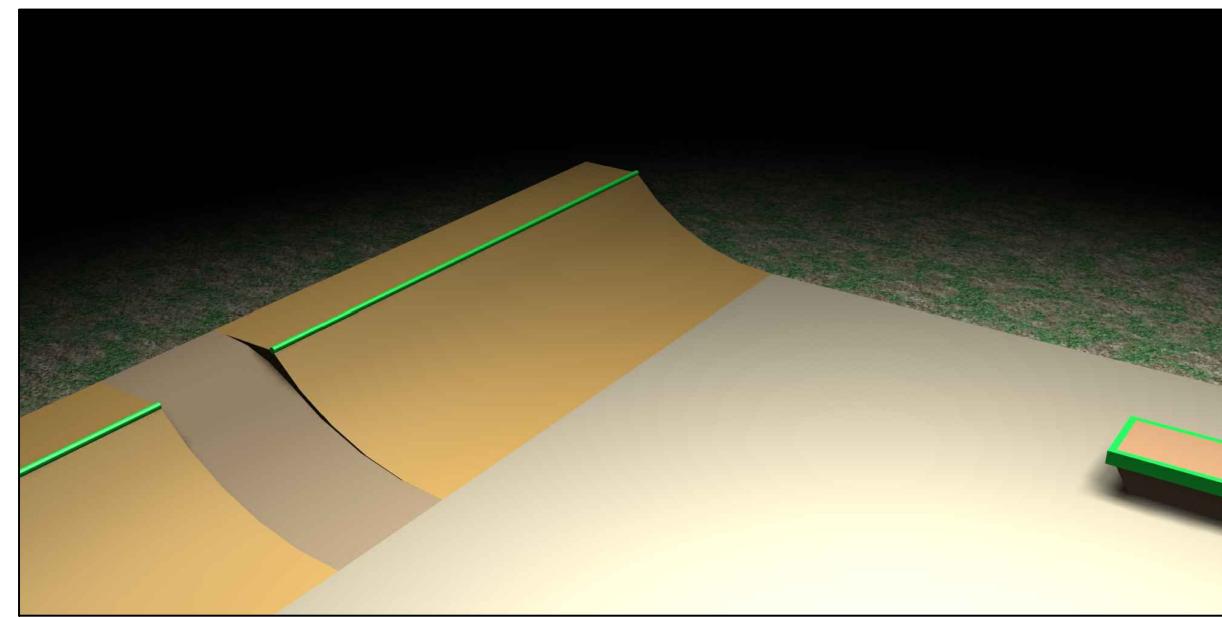
CORTE BB
ESCALA 1:50



CORTE CC
ESCALA 1:50



CORTE DD
ESCALA 1:50



LEGENDA

SÍMBOLO DE CORTE		SÍMBOLOS DE ESPECIFICAÇÃO	
	NOMEAÇÃO DO CORTE		ESPECIFICAÇÃO DE PISO
	Nº DA PRANCHA		ESPECIFICAÇÃO DE PAREDE
			ESPECIFICAÇÃO DE ACABAMENTO
SÍMBOLO DE ELEVACÃO/FACHADA		NOMEAÇÃO DO DETALHE	
	NOMEAÇÃO DA ELEVACÃO/FACHADA		Nº DA PRANCHA
	Nº DA PRANCHA		IDENTIFICAÇÃO DE DETALHES

QUADRO DE ESPECIFICAÇÕES

PISOS	
1	PISO DE ALTA RESISTÊNCIA EM CONCRETO ARMADO FCK=30MPa
2	GRAMA COMUM
3	PISO DE ALTA RESISTÊNCIA EM CONCRETO ARMADO FCK=30MPa POLIDO MANUALMENTE
PAREDES	
1	ALVENARIA EM BLOCO DE CONCRETO ESTRUTURAL 14x19x39cm REBOCADA
2	
ACABAMENTOS	
1	PERFIL DE METALON 50x50mm (CHAPA 14) RECHEADO DE CONCRETO
2	PERFIL U 100x50mm (3mm)
3	TUBO EM AÇO GALVANIZADO D=2" e=3,65mm
4	COPING BLOCK

OBSERVAÇÕES

OBSERVAÇÕES GERAIS:
 -CONFERIR MEDIDAS NO LOCAL;
 -COTAS EM CENTÍMETROS;
 -EM CASO DE CONFLITO DE COTAS, PREVALECE A DO DESENHO DE MAIOR ESCALA;
 -EM CASO DE DÚVIDAS, CONSULTE SEMPRE O RESPONSÁVEL TÉCNICO;
 -REPRODUÇÃO TOTAL OU PARCIAL DESTES DESENHOS ESTÁ PROIBIDA. DIREITOS AUTORAIS RESERVADOS DE ACORDO COM A LEI FEDERAL 9.610 DE 19 FEVEREIRO DE 1998.
 -OBRA A SER EXECUTADA POR EQUIPE ESPECIALIZADA EM CONSTRUÇÃO DE PISTA DE SKATE.

REVISÃO	DESCRIÇÃO	TIPO	ELABORADO	VERIFICADO	DATA
00					

TIPOS DE EMISSÃO	ATP - ANTEPROJETO	APV - APROVADO	CNC - CANCELADO
	BSB - BÁSICO	PCT - PI CONSTRUÇÃO	
	EXE - EXECUTIVO	ASB - "AS BUILT"	



REALIZAÇÃO:
PREFEITURA DO MUNICIPAL DE MUZAMBINHO MG

PROJETO DE PISTA DE SKATE

Localizada na Rua Vitorio Targa

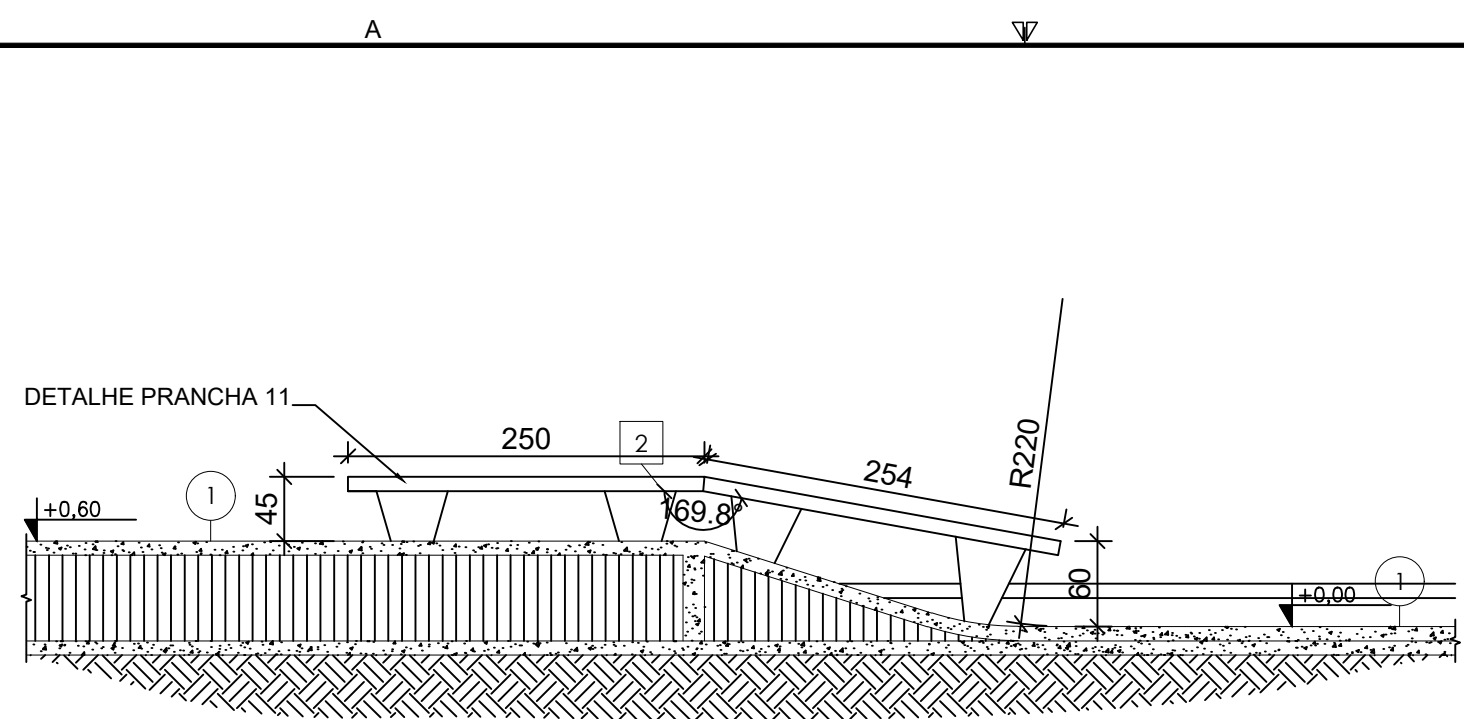
PROJETO DE ARQUITETURA

AUTORIA DO PROJETO: ANIBAL BRAVIM DE MEIRA CAU - 85333-3	CONTRATANTE DO PROJETO: RESPONSÁVEL DA CONTRATANTE
---	---

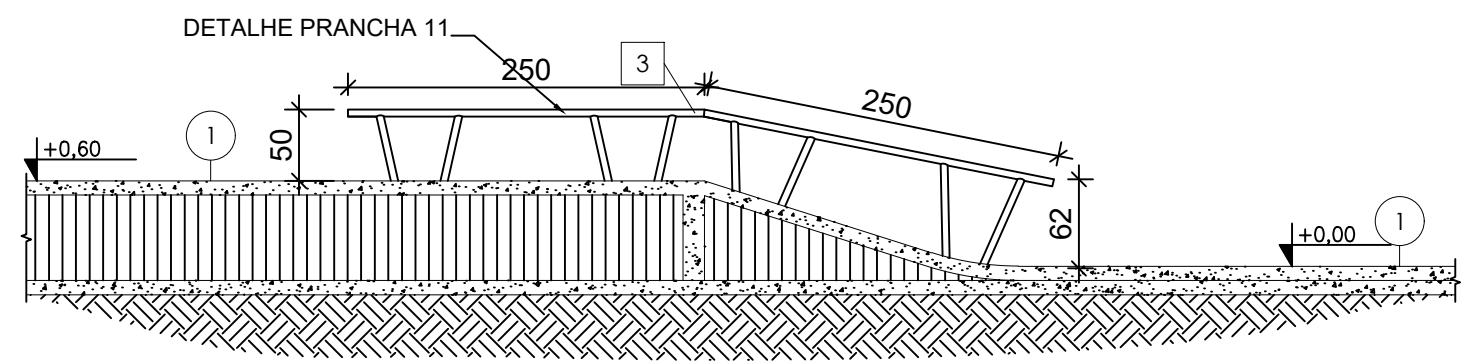
DATA: maio/2023	ESCALA: INDICADA	CÓDIGO: PRJ-XXX
--------------------	---------------------	--------------------

TÍTULO DOS DESENHOS: CORTES A B C D	PRANCHA: 02/11
--	-------------------

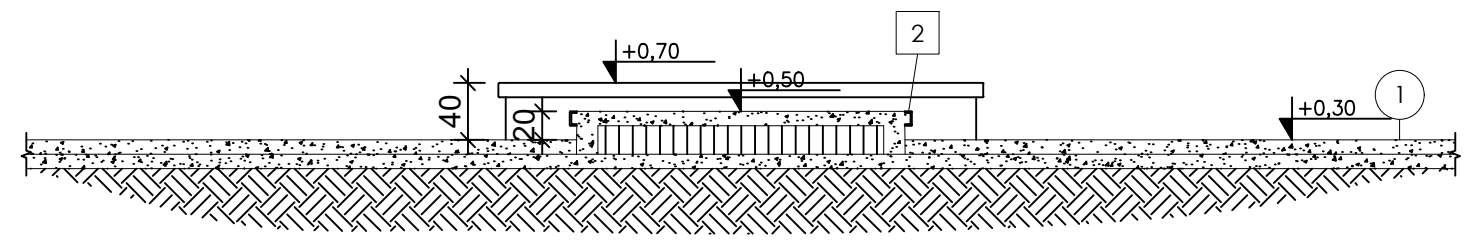
DIREITOS AUTORAIS RESERVADOS; PROIBIDO REPRODUÇÃO, DIVULGAÇÃO OU ALTERAÇÃO SEM ORDEM EXPRESSA DO AUTOR. | TÍTULO DOS DESENHOS: 05/2023 MUZAMBINHO ARG E EST



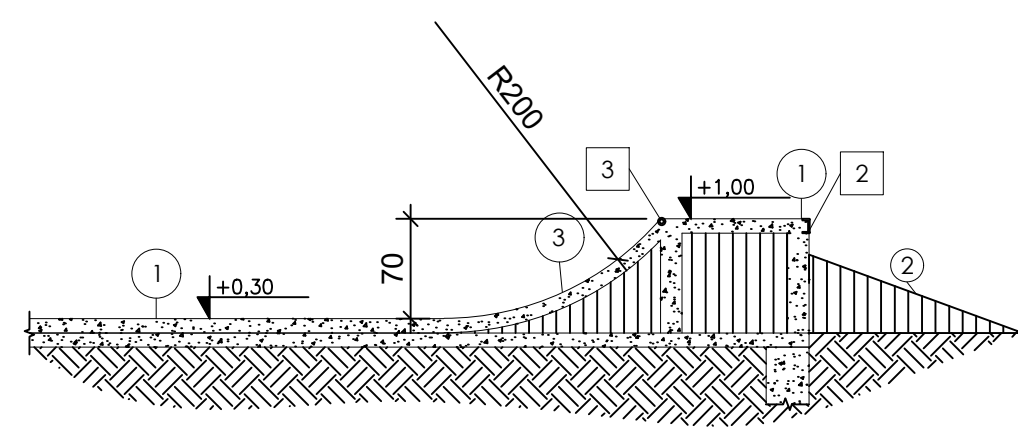
1 CORTE EE
ESCALA 1:50



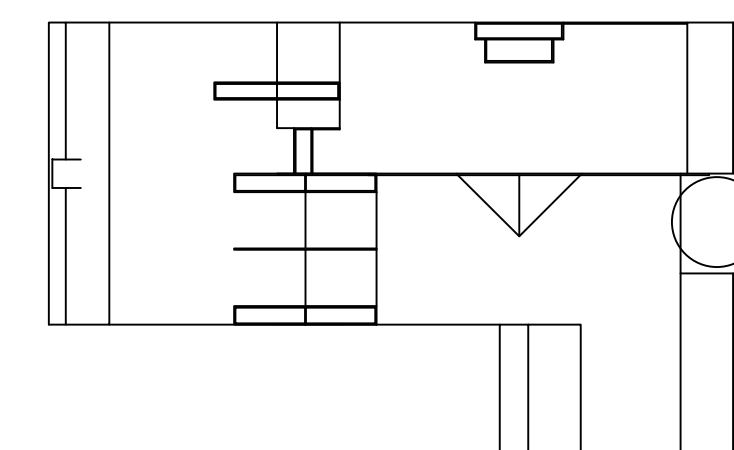
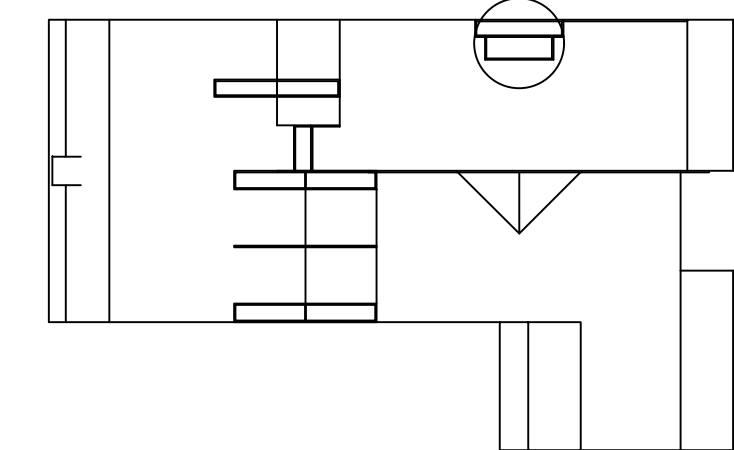
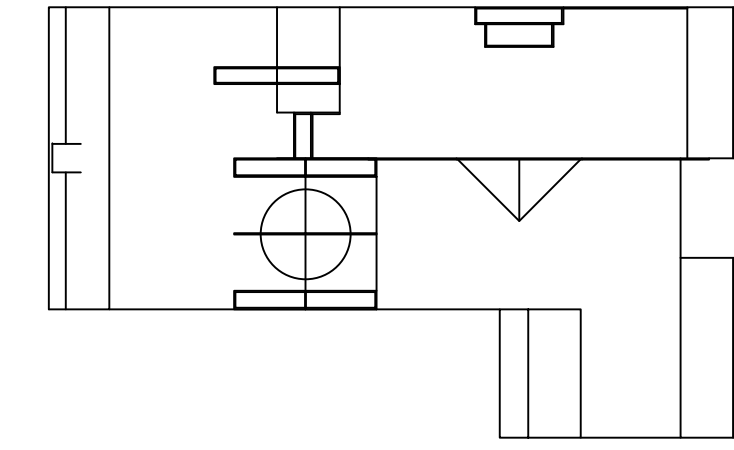
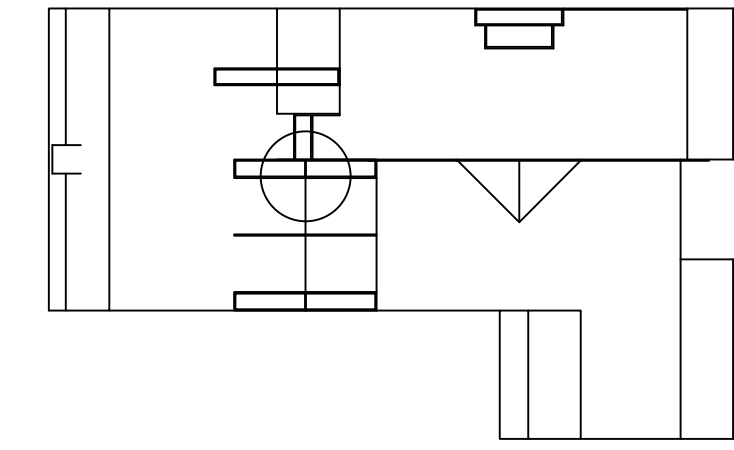
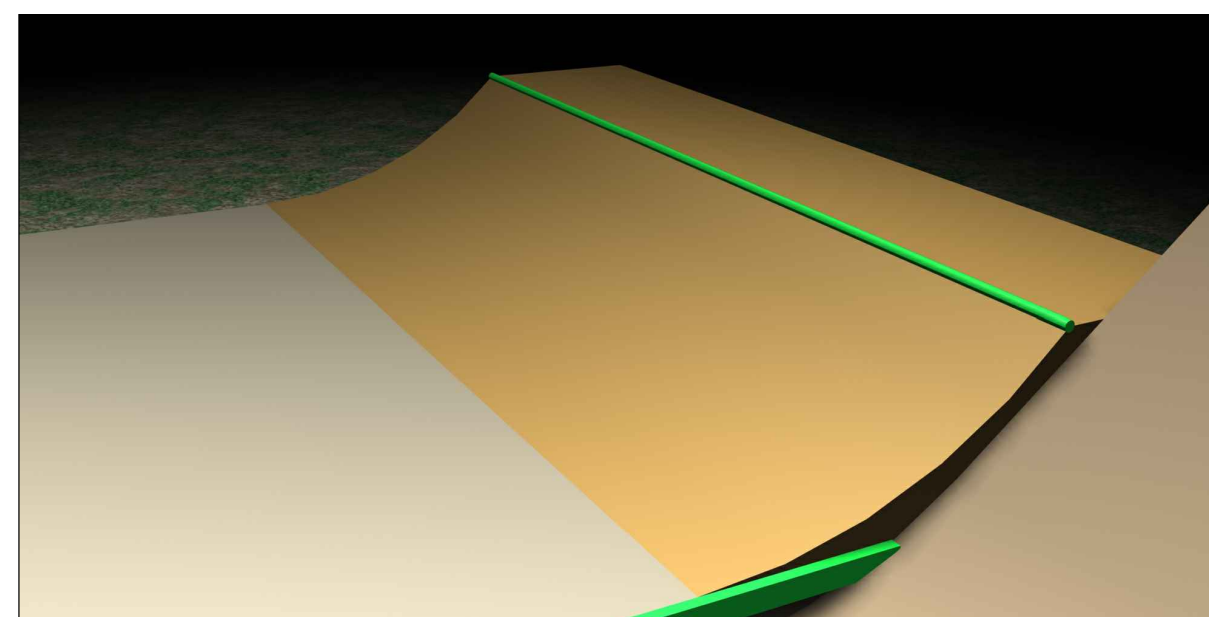
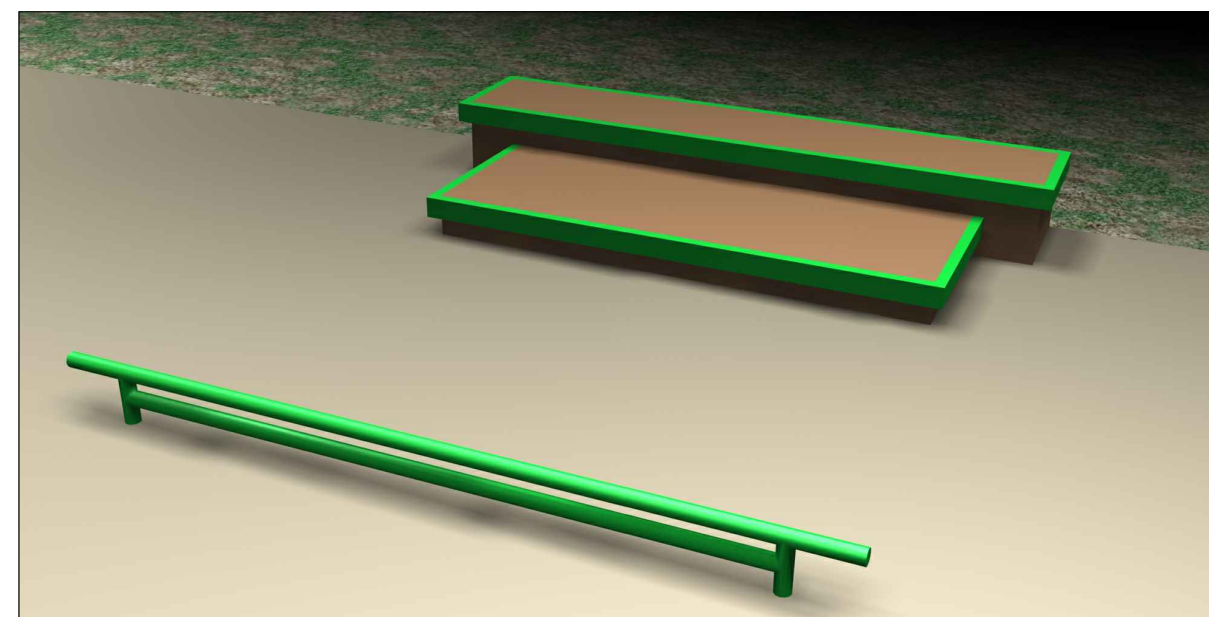
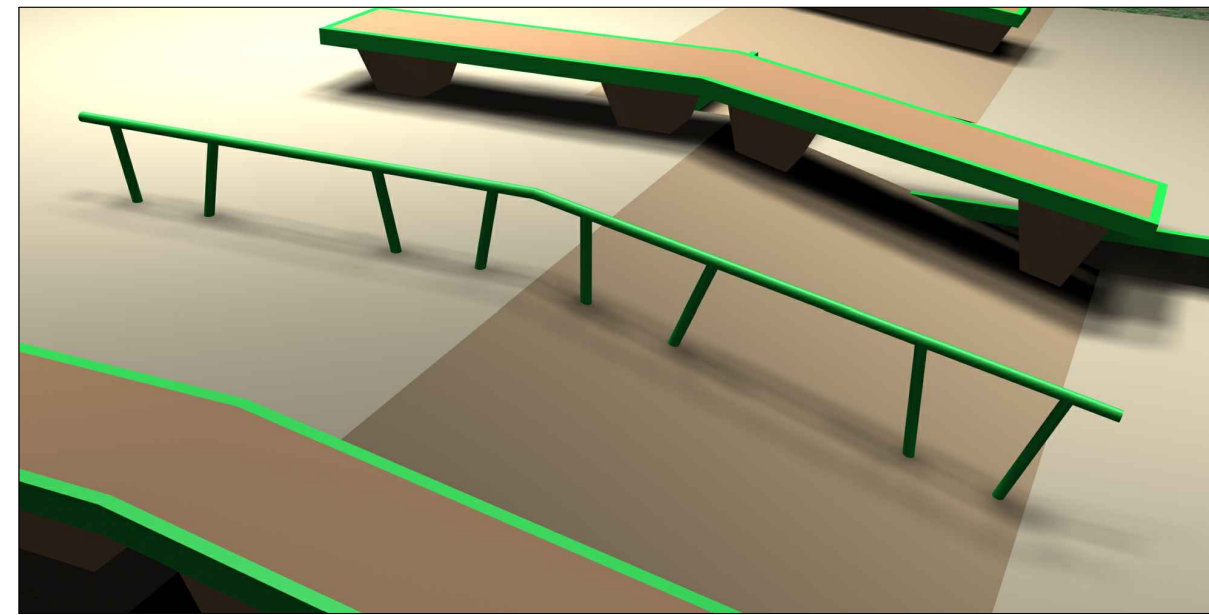
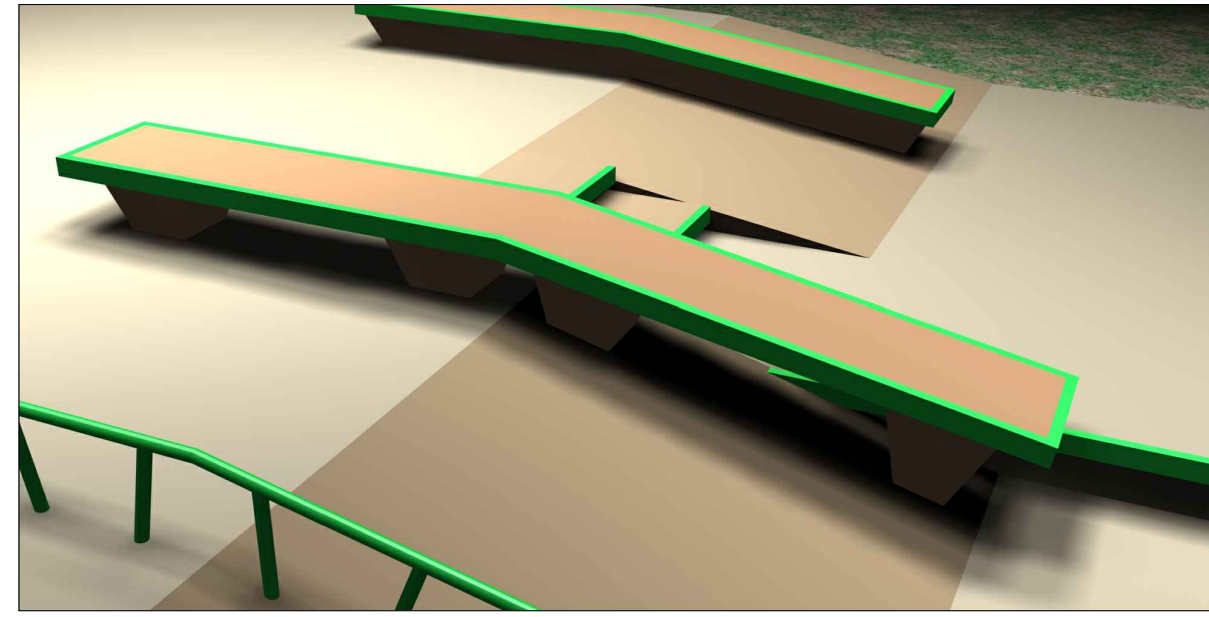
1 CORTE FF
ESCALA 1:50



1 CORTE GG
ESCALA 1:50



1 CORTE HH
ESCALA 1:50



LEGENDA

SÍMBOLO DE CORTE	SÍMBOLOS DE ESPECIFICAÇÃO
XX → NOMEAÇÃO DO CORTE	XX ESPECIFICAÇÃO DE PISO
xx → Nº DA PRANCHA	△ XX ESPECIFICAÇÃO DE PAREDE
	□ XX ESPECIFICAÇÃO DE ACABAMENTO
SÍMBOLO DE ELEVAÇÃO/FACHADA	NOMEAÇÃO DO DETALHE
△-X PRXX → NOMEAÇÃO DA ELEVAÇÃO/FACHADA	XX → NOMEAÇÃO DO DETALHE
	XX → IDENTIFICAÇÃO DE DETALHES

QUADRO DE ESPECIFICAÇÕES

PISOS	
1	PISO DE ALTA RESISTÊNCIA EM CONCRETO ARMADO FCK=30MPa
2	GRAMA COMUM
3	PISO DE ALTA RESISTÊNCIA EM CONCRETO ARMADO FCK=30MPa POLIDO MANUALMENTE
PAREDES	
1	ALVENARIA EM BLOCO DE CONCRETO ESTRUTURAL 14x19x39cm REBOCADA
2	
ACABAMENTOS	
1	PERFIL DE METALON 50x50mm (CHAPA 14) RECHEADO DE CONCRETO
2	PERFIL U 100x50mm (3mm)
3	TUBO EM AÇO GALVANIZADO D=2" e=3,65mm
4	COPING BLOCK

OBSERVAÇÕES

OBSERVAÇÕES GERAIS:
 -CONFERIR MEDIDAS NO LOCAL;
 -COTAS EM CENTÍMETROS;
 -EM CASO DE CONFLITO DE COTAS, PREVALECE A DO DESENHO DE MAIOR ESCALA;
 -EM CASO DE DÚVIDAS, CONSULTE SEMPRE O RESPONSÁVEL TÉCNICO;
 -REPRODUÇÃO TOTAL OU PARCIAL DESTES DESENHOS ESTÁ PROIBIDA. DIREITOS AUTORAIS RESERVADOS DE ACORDO COM A LEI FEDERAL 9.610 DE 19 FEVEREIRO DE 1998.
 -OBRA A SER EXECUTADA POR EQUIPE ESPECIALIZADA EM CONSTRUÇÃO DE PISTA DE SKATE.

REVISÃO	DESCRIÇÃO	TIPO	ELABORADO	VERIFICADO	DATA
00					

TIPOS DE EMISSÃO	ATP - ANTEPROJETO BSG - BÁSICO EXE - EXECUTIVO	APV - APROVADO PCT - PI CONSTRUÇÃO ASS - "AS BUILT"	CNC - CANCELADO
------------------	--	---	-----------------



PREFEITURA DO MUNICIPAL DE MUZAMBINHO MG

PROJETO DE PISTA DE SKATE

Localizada na Rua Vitorio Targa

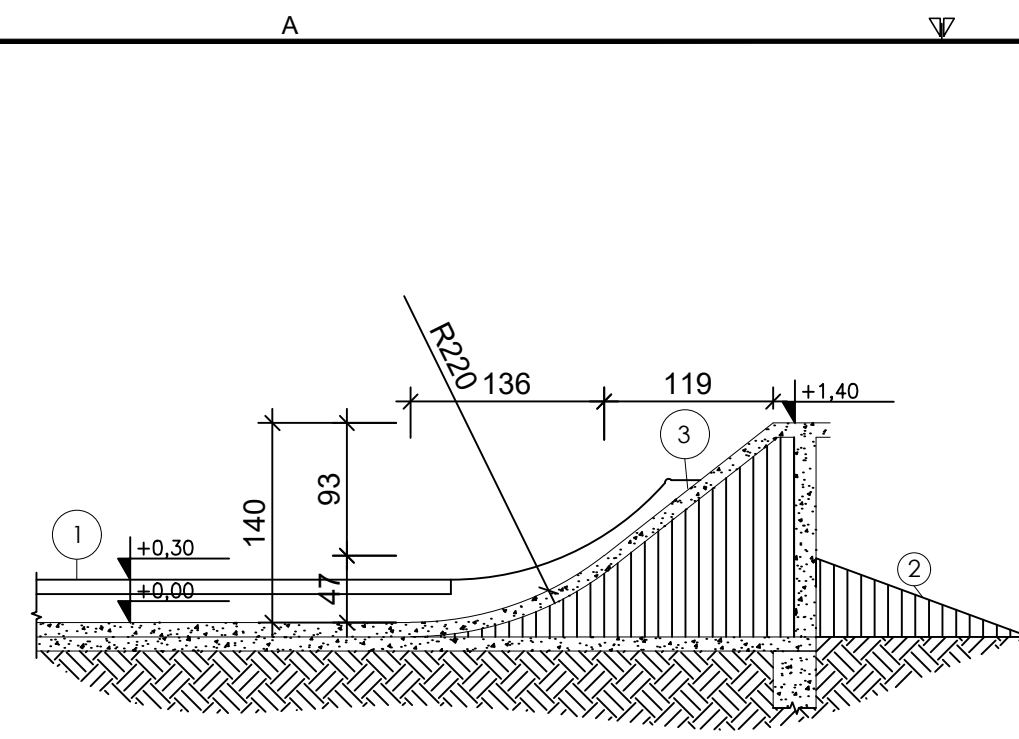
PROJETO DE ARQUITETURA

AUTORA DO PROJETO: ANIBAL BRAVIM DE MEIRA CAU - 8533-3	CONTRATANTE DO PROJETO: RESPONSÁVEL DA CONTRATANTE
---	---

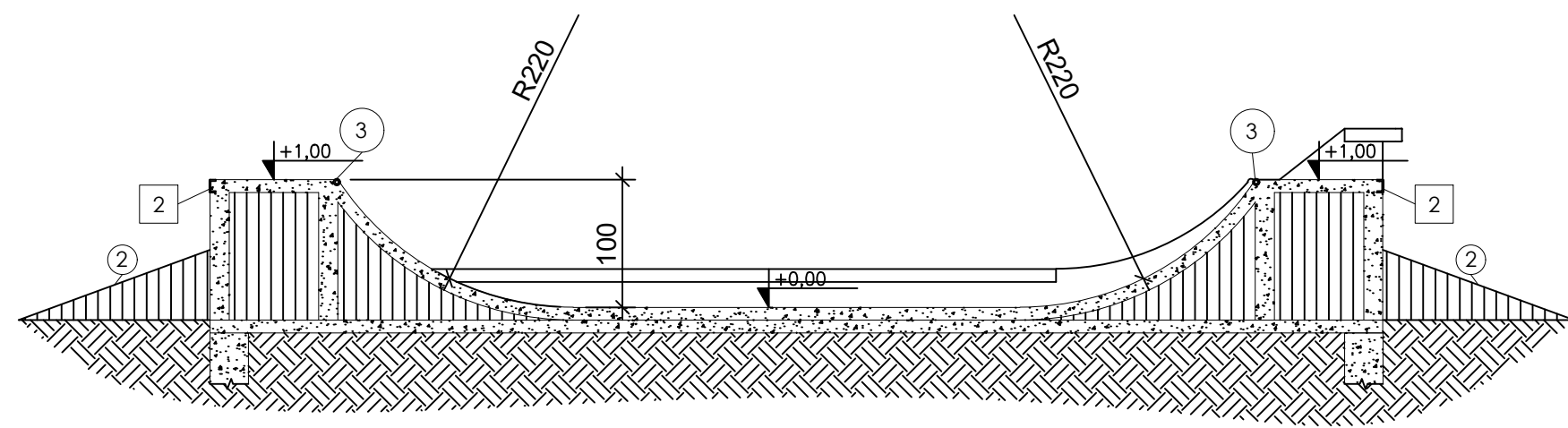
DATA: maio/2023	ESCALA: INDICADA	CÓDIGO: PRJ-XXX
--------------------	---------------------	--------------------

TÍTULO DOS DESENHOS: CORTES E F G H	PRANCHA: 03/11
--	-------------------

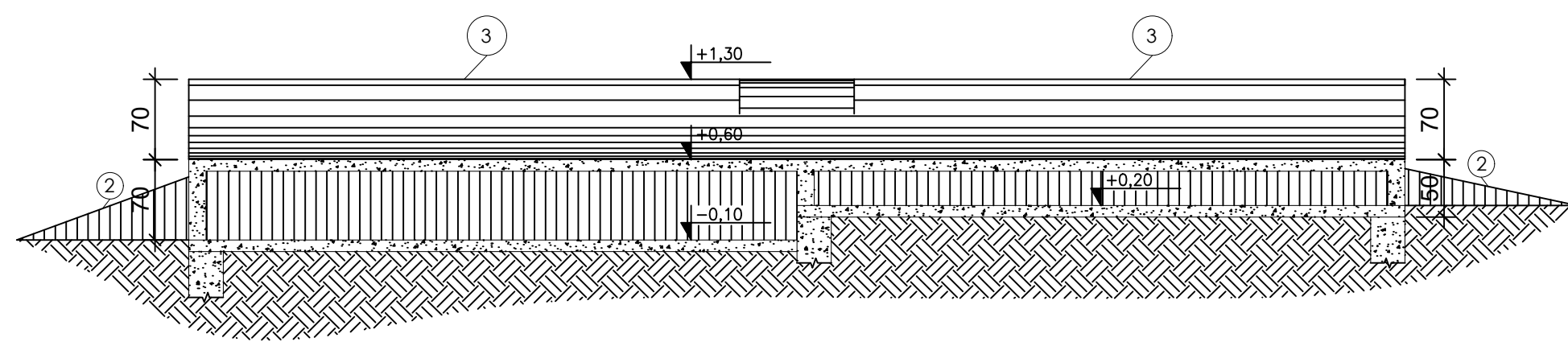
DIREITOS AUTORAIS RESERVADOS; PROIBIDO REPRODUÇÃO, DIVULGAÇÃO OU ALTERAÇÃO SEM ORDEM EXPRESSA DO AUTOR. | TÍTULO DOS DESENHOS: 03/2023 MUZAMBINHO ARG E EST



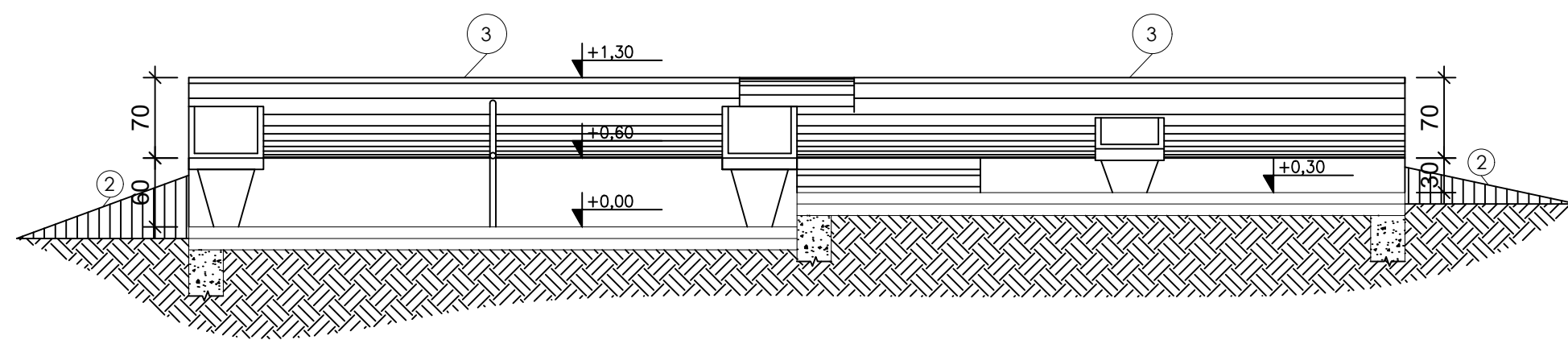
CORTE II
ESCALA 1:50



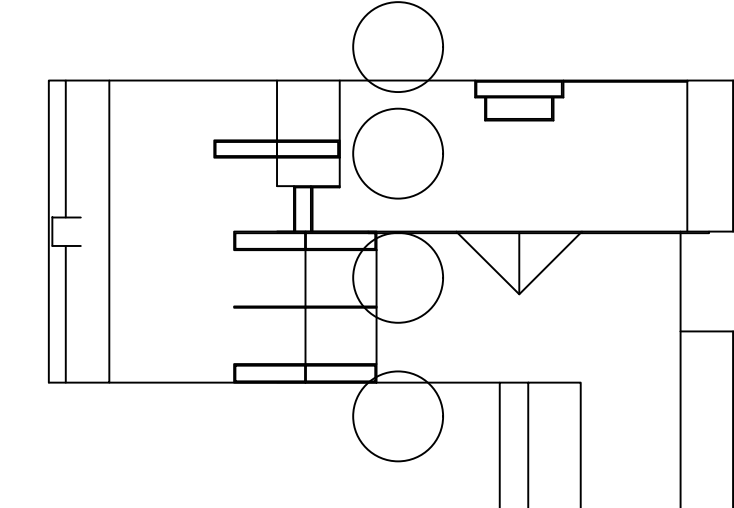
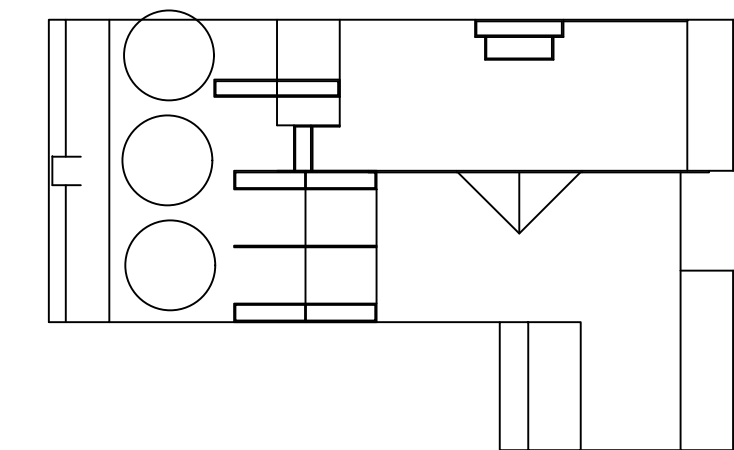
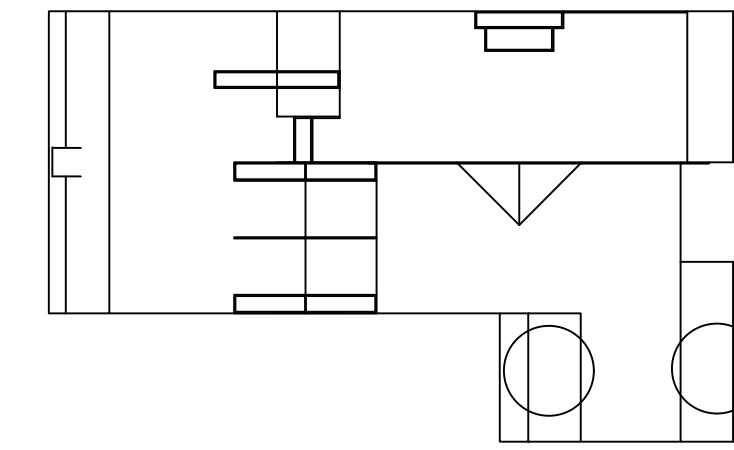
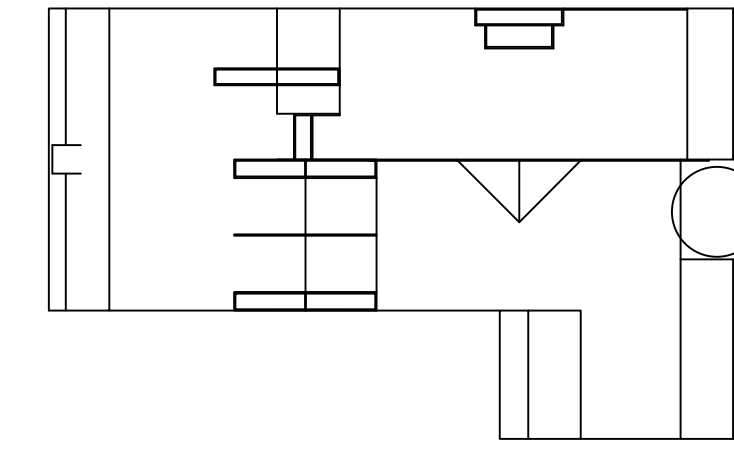
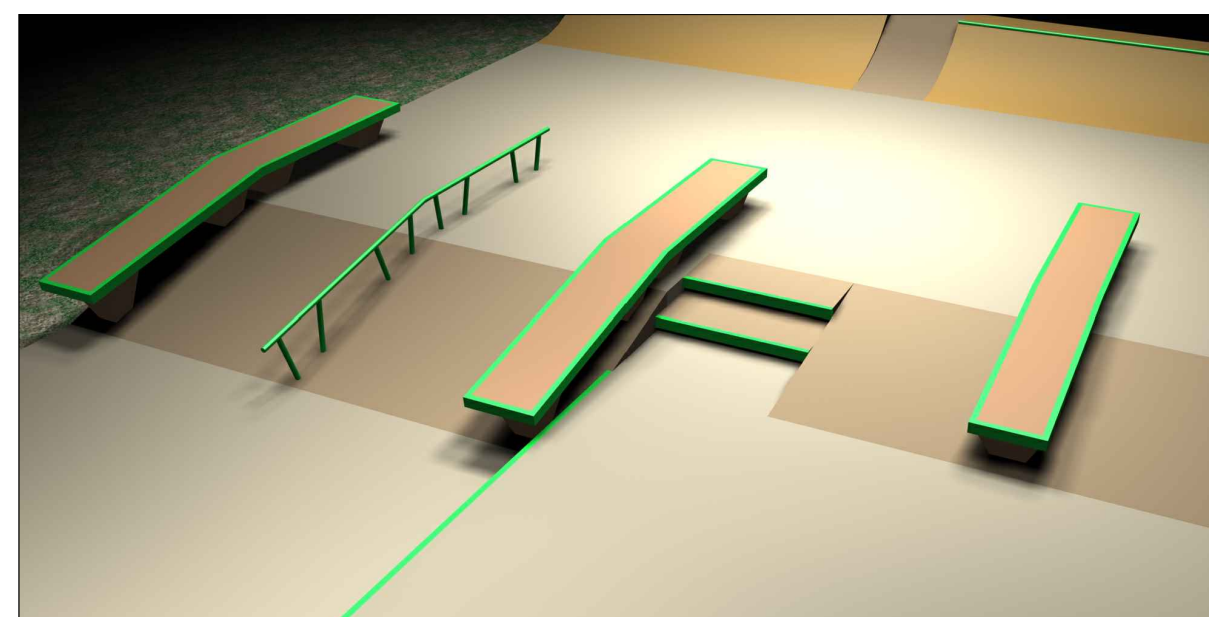
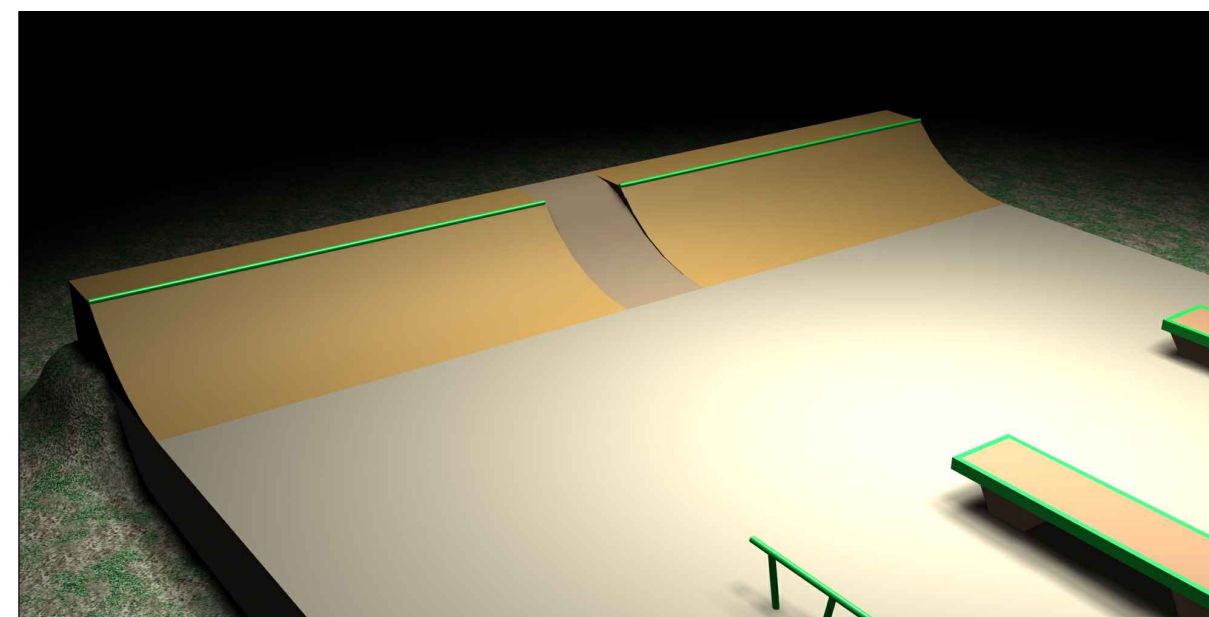
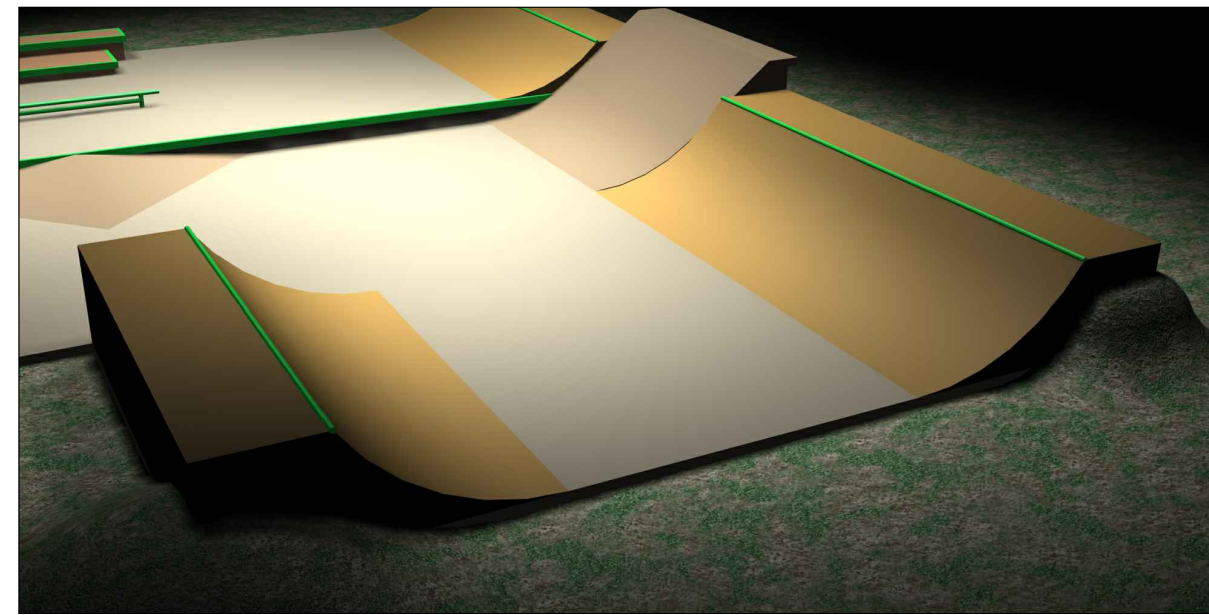
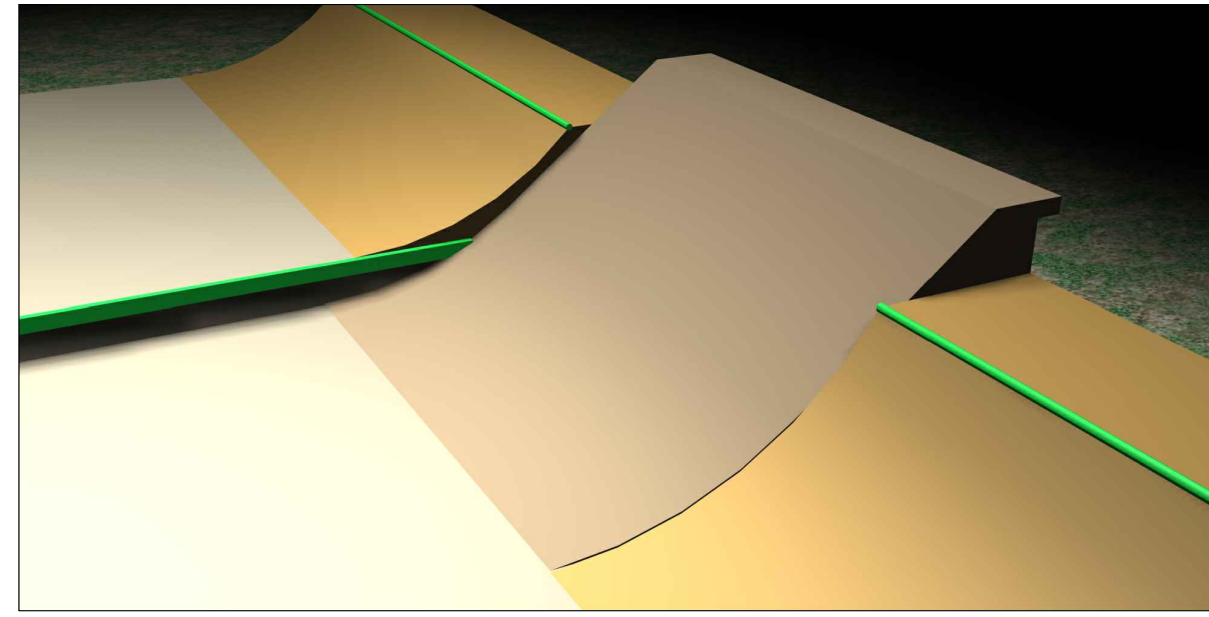
CORTE JJ
ESCALA 1:50



CORTE KK
ESCALA 1:50



CORTE LL
ESCALA 1:50



LEGENDA

SÍMBOLO DE CORTE		SÍMBOLOS DE ESPECIFICAÇÃO	
	NOMEAÇÃO DO CORTE		ESPECIFICAÇÃO DE PISO
	Nº DA FRANCHA		ESPECIFICAÇÃO DE PAREDE
SÍMBOLO DE ELEVACÃO/FACHADA			ESPECIFICAÇÃO DE ACABAMENTO
	NOMEAÇÃO DA ELEVACÃO/FACHADA		NOMEAÇÃO DO DETALHE
	Nº DA FRANCHA		IDENTIFICAÇÃO DE DETALHES

QUADRO DE ESPECIFICAÇÕES

PISOS	
1	PISO DE ALTA RESISTÊNCIA EM CONCRETO ARMADO FCK=30MPa
2	GRAMA COMUM
3	PISO DE ALTA RESISTÊNCIA EM CONCRETO ARMADO FCK=30MPa POLIDO MANUALMENTE
PAREDES	
1	ALVENARIA EM BLOCO DE CONCRETO ESTRUTURAL 14x19x39cm REBOCADA
2	
ACABAMENTOS	
1	PERFIL DE METALON 50x50mm (CHAPA 14) RECHEADO DE CONCRETO
2	PERFIL U BRUCADO 45x60mm (3mm) RECHEADO DE CONCRETO
3	TUBO EM AÇO GALVANIZADO D=2" e=3,65mm
4	COPING BLOCK

OBSERVAÇÕES

OBSERVAÇÕES GERAIS:
 -CONFERIR MEDIDAS NO LOCAL;
 -COTAS EM CENTÍMETROS;
 -EM CASO DE CONFLITO DE COTAS, PREVALECE A DO DESENHO DE MAIOR ESCALA;
 -EM CASO DE DÚVIDAS, CONSULTE SEMPRE O RESPONSÁVEL TÉCNICO;
 -REPRODUÇÃO TOTAL OU PARCIAL DESTES DESENHOS ESTÁ PROIBIDA. DIREITOS AUTORAIS RESERVADOS DE ACORDO COM A LEI FEDERAL 9.610 DE 19 FEVEREIRO DE 1998.
 -OBRA A SER EXECUTADA POR EQUIPE ESPECIALIZADA EM CONSTRUÇÃO DE PISTA DE SKATE.

REVISÃO	DESCRIÇÃO	TIPO	ELABORADO	VERIFICADO	DATA
00					

TIPOS DE EMISSÃO	ATP - ANTEPROJETO BSG - BÁSICO EXE - EXECUTIVO	APV - APROVADO PCT - PI CONSTRUÇÃO ASS - "AS BUILT"	CNC - CANCELADO
------------------	--	---	-----------------



PREFEITURA DO MUNICIPAL DE MUZAMBINHO MG

PROJETO DE PISTA DE SKATE

Localizada na Rua Vitorio Targa

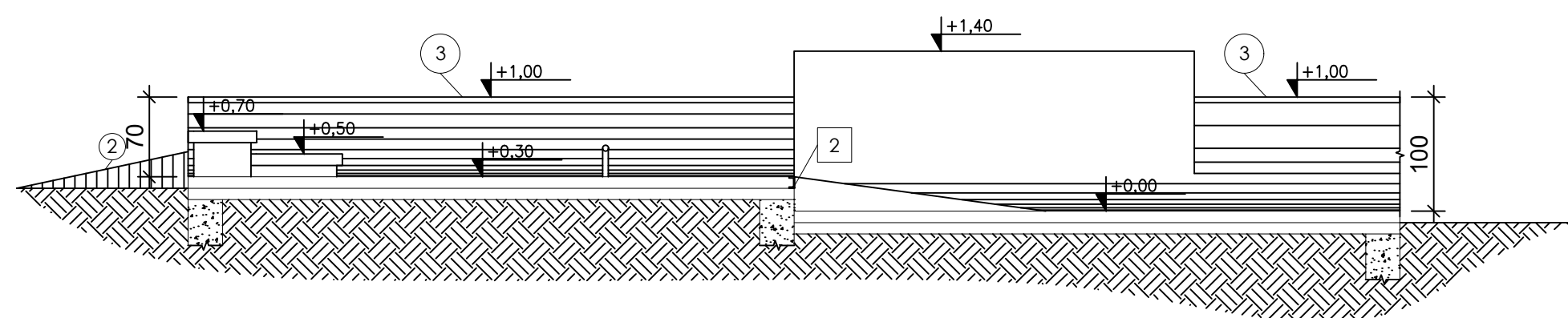
PROJETO DE ARQUITETURA

AUTORA DO PROJETO: ANIBAL BRAVIM DE MEIRA CAU - 85333-2	CONTRATANTE DO PROJETO: RESPONSÁVEL DA CONTRATANTE
--	---

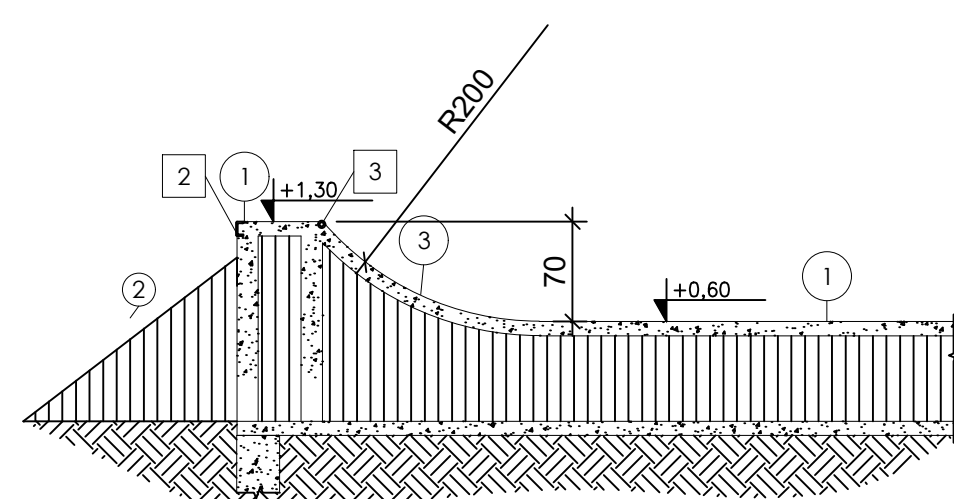
DATA: maio/2023	ESCALA: INDICADA	CÓDIGO: PRJ-XXX
--------------------	---------------------	--------------------

TÍTULO DOS DESENHOS: CORTES I J K L	PRANCHAS: 04 / 11
--	----------------------

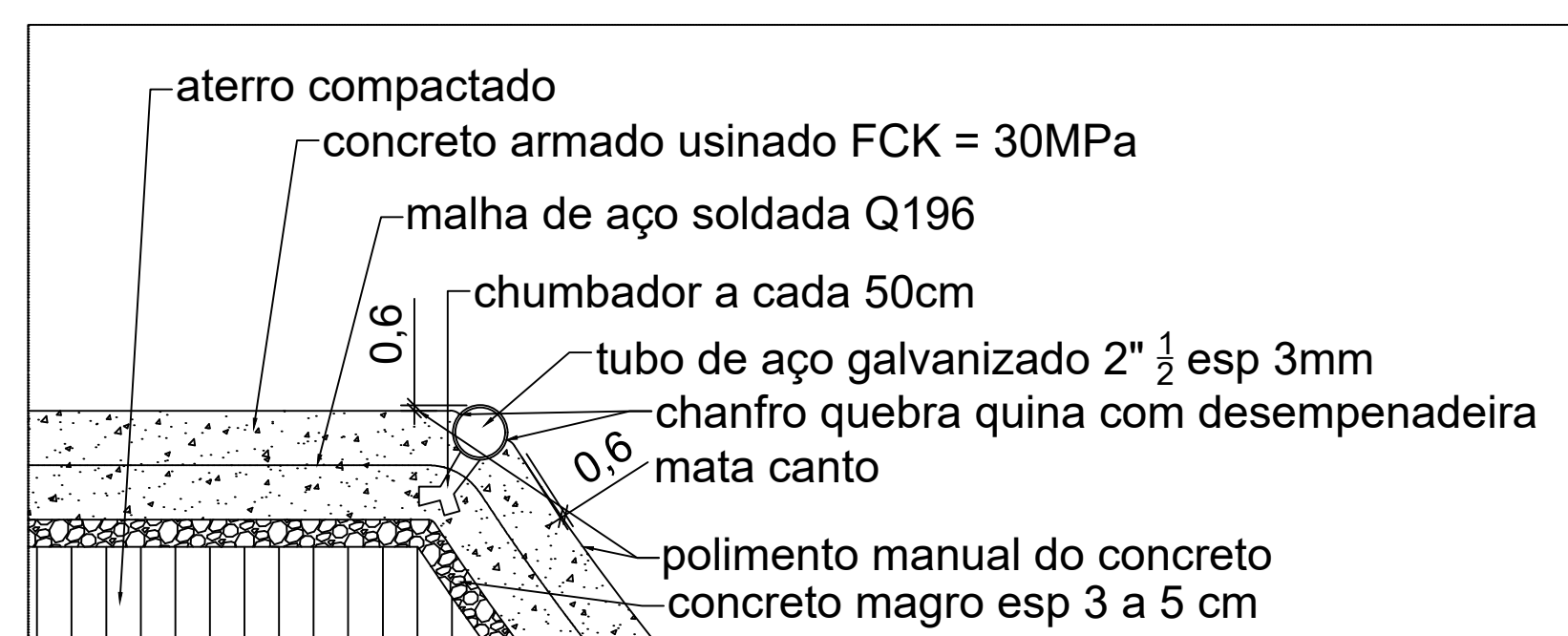
DIREITOS AUTORAIS RESERVADOS; PROIBIDO REPRODUÇÃO, DIVULGAÇÃO OU ALTERAÇÃO SEM ORDEM EXPRESSA DO AUTOR. | TÍTULO DOS DESENHOS: 05/2023 MUZAMBINHO ARG E EST



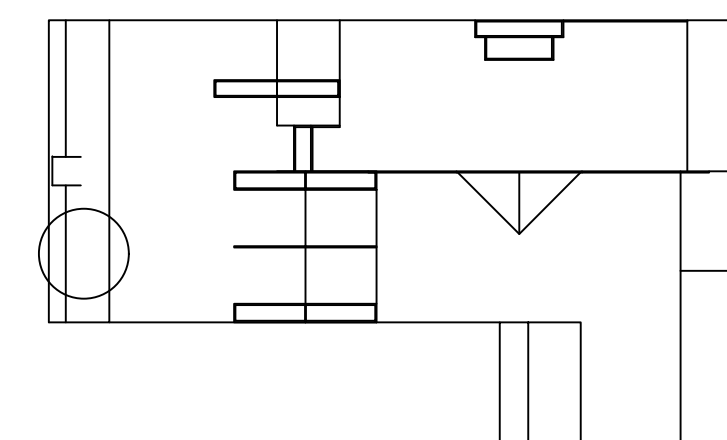
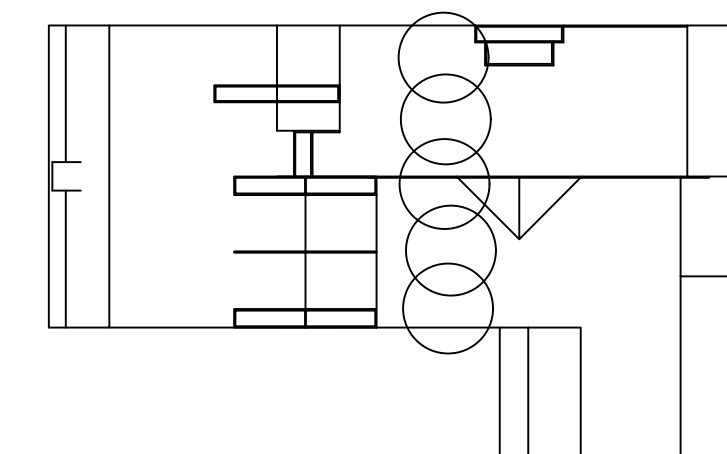
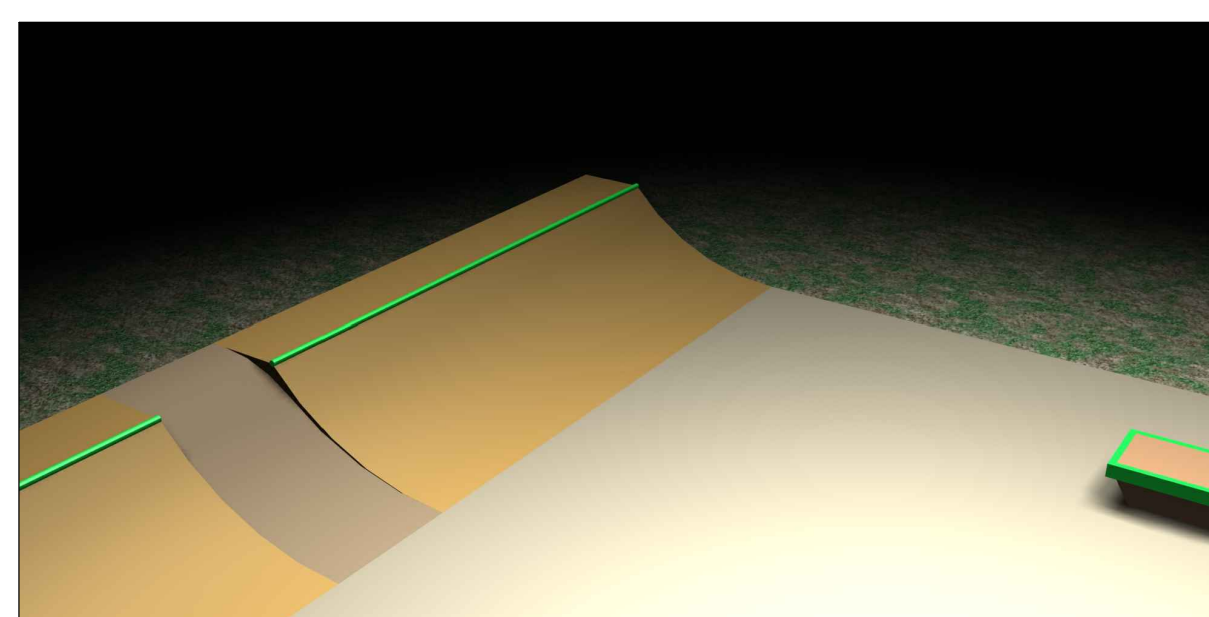
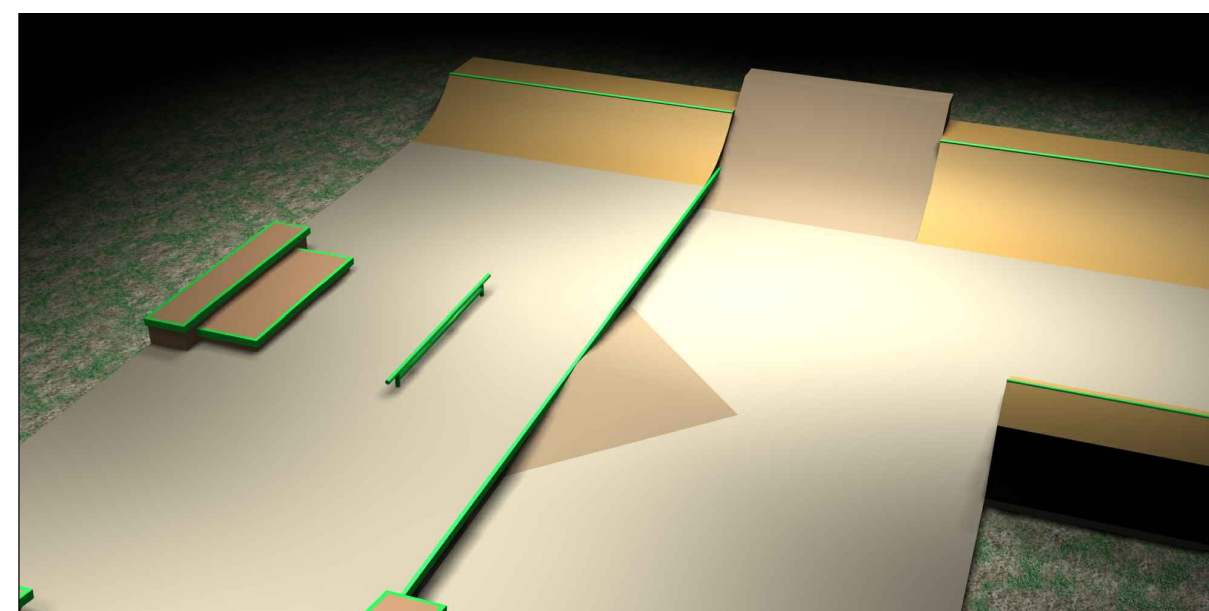
1 CORTE MM
ESCALA 1:50



1 CORTE NN
ESCALA 1:50



1 DETALHE CONCRETO



LEGENDA

SÍMBOLO DE CORTE	SÍMBOLOS DE ESPECIFICAÇÃO
XX → NOMEAÇÃO DO CORTE	XX ESPECIFICAÇÃO DE PISO
xx → Nº DA PRANCHA	△ XX ESPECIFICAÇÃO DE PAREDE
	□ XX ESPECIFICAÇÃO DE ACABAMENTO
SÍMBOLO DE ELEVACÃO/FACHADA	NOMEAÇÃO DO DETALHE
△-X PRXX → NOMEAÇÃO DA ELEVACÃO/FACHADA	XX → NOMEAÇÃO DO DETALHE
	XX → IDENTIFICAÇÃO DE DETALHES
	Nº DA PRANCHA

QUADRO DE ESPECIFICAÇÕES

PISOS	
1	PISO DE ALTA RESISTÊNCIA EM CONCRETO ARMADO FCK=30MPa
2	GRAMA COMUM
3	PISO DE ALTA RESISTÊNCIA EM CONCRETO ARMADO FCK=30MPa POLIDO MANUALMENTE
PAREDES	
1	ALVENARIA EM BLOCO DE CONCRETO ESTRUTURAL 14x19x39cm REBOCADA
2	
ACABAMENTOS	
1	PERFIL DE METALON 50x50mm (CHAPA 14) RECHEADO DE CONCRETO
2	PERFIL U 100x50mm (3mm)
3	TUBO EM AÇO GALVANIZADO D=2" e=3,65mm
4	COPING BLOCK

OBSERVAÇÕES

OBSERVAÇÕES GERAIS:
 -CONFERIR MEDIDAS NO LOCAL;
 -COTAS EM CENTÍMETROS;
 -EM CASO DE CONFLITO DE COTAS, PREVALECE A DO DESENHO DE MAIOR ESCALA;
 -EM CASO DE DÚVIDAS, CONSULTE SEMPRE O RESPONSÁVEL TÉCNICO;
 -REPRODUÇÃO TOTAL OU PARCIAL DESTES DESENHOS ESTÁ PROIBIDA. DIREITOS AUTORAIS RESERVADOS DE ACORDO COM A LEI FEDERAL 9.610 DE 19 FEVEREIRO DE 1998.
 -OBRA A SER EXECUTADA POR EQUIPE ESPECIALIZADA EM CONSTRUÇÃO DE PISTA DE SKATE.

REVISÃO	DESCRIÇÃO	TIPO	ELABORADO	VERIFICADO	DATA
00					

TIPOS DE EMISSÃO	ATP - ANTEPROJETO BSG - BÁSICO EXE - EXECUTIVO	APV - APROVADO PCT - PI CONSTRUÇÃO ASS - "AS BUILT"	CNC - CANCELADO
------------------	--	---	-----------------



PREFEITURA DO MUNICIPAL DE MUZAMBINHO MG

PROJETO DE PISTA DE SKATE

Localizada na Rua Vitorio Targa

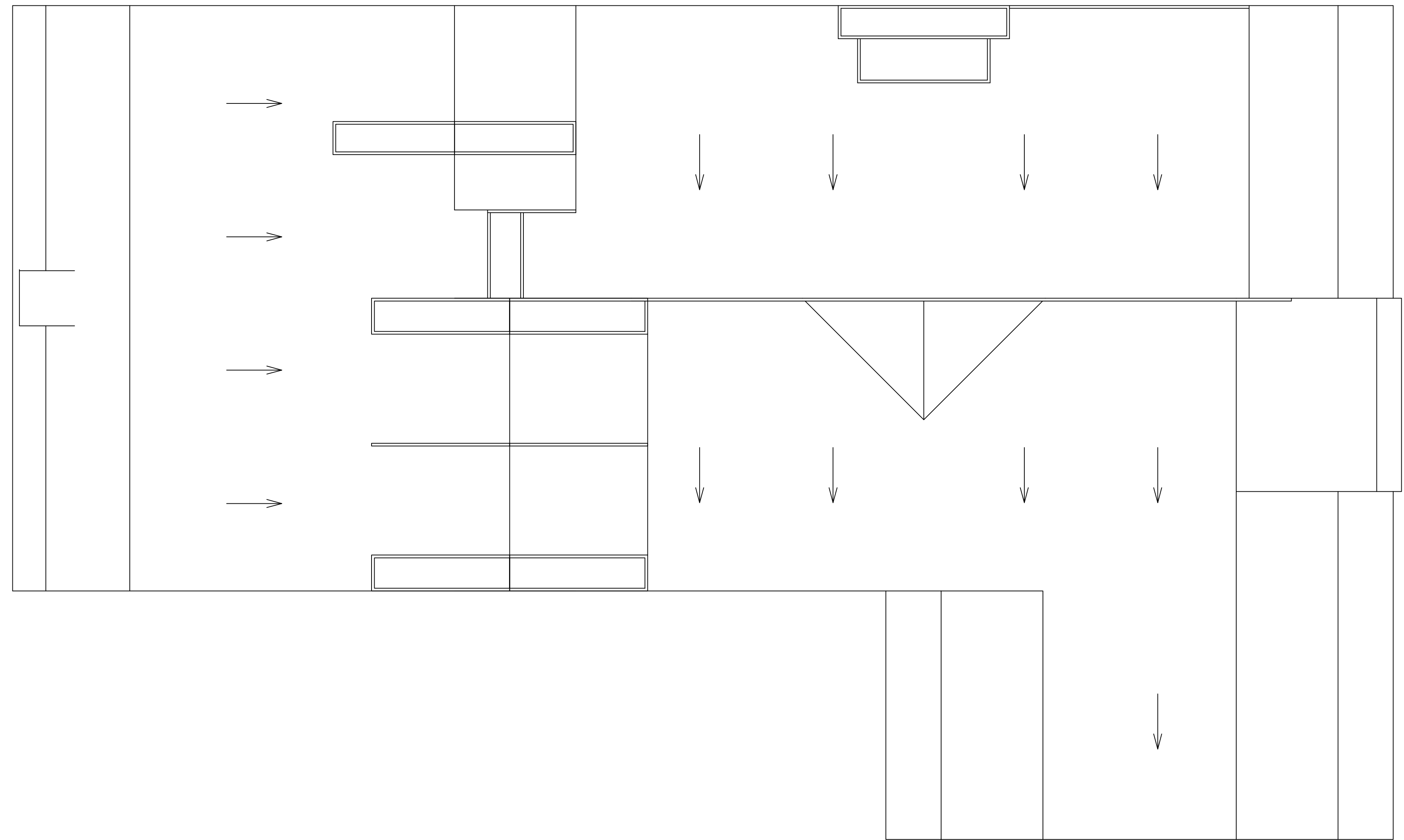
PROJETO DE ARQUITETURA

AUTORA DO PROJETO: <i>ANB</i> ANIBAL BRAVIM DE MEIRA CAU - 85333-2	CONTRATANTE DO PROJETO: RESPONSÁVEL DA CONTRATANTE
--	---

DATA: maio/2023	ESCALA: INDICADA	CÓDIGO: PRJ-XXX
--------------------	---------------------	--------------------

TÍTULO DOS DESENHOS: CORTES M N / DETALHE DETALHE CONCRETO	PRANCHA: 05/11
--	-------------------

DIREITOS AUTORAIS RESERVADOS; PROIBIDO REPRODUÇÃO, DIVULGAÇÃO OU ALTERAÇÃO SEM ORDEM EXPRESSA DO AUTOR. | TÍTULO DOS DESENHOS: 05 2023 MUZAMBINHO ARG E EST



DRENAGEM/CAIMENTO
 ESCALA SEM OBS

LEGENDA

SÍMBOLO DE CORTE
 XX - NOMEAÇÃO DO CORTE
 xx - Nº DA PRANCHA

SÍMBOLO DE ELEVACÃO/FACHADA
 E-X - NOMEAÇÃO DA ELEVACÃO/FACHADA
 PRXX - Nº DA PRANCHA

SÍMBOLOS DE ESPECIFICAÇÃO
 XX - ESPECIFICAÇÃO DE PISO
 XX - ESPECIFICAÇÃO DE PAREDE
 XX - ESPECIFICAÇÃO DE ACABAMENTO

NOMEAÇÃO DO DETALHE
 XX - NOMEAÇÃO DO DETALHE
 Nº DA PRANCHA - IDENTIFICAÇÃO DE DETALHES

QUADRO DE ESPECIFICAÇÕES

PISOS

1	PISO DE ALTA RESISTÊNCIA EM CONCRETO ARMADO FCK=30MPa
2	GRAMA COMUM
3	PISO DE ALTA RESISTÊNCIA EM CONCRETO ARMADO FCK=30MPa POLIDO MANUALMENTE

PAREDES

1	ALVENARIA EM BLOCO DE CONCRETO ESTRUTURAL 14x19x39cm REBOCADA
2	

ACABAMENTOS

1	PERFIL DE METALON 50x50mm (CHAPA 14) RECHEADO DE CONCRETO
2	PERFIL U 100x50mm (3mm)
3	TUBO EM AÇO GALVANIZADO D=2" e=3,65mm
4	COPING BLOCK

OBSERVAÇÕES

OBSERVAÇÕES GERAIS:
 -CONFERIR MEDIDAS NO LOCAL;
 -COTAS EM CENTÍMETROS;
 -EM CASO DE CONFLITO DE COTAS, PREVALECE A DO DESENHO DE MAIOR ESCALA;
 -EM CASO DE DÚVIDAS, CONSULTE SEMPRE O RESPONSÁVEL TÉCNICO;
 -REPRODUÇÃO TOTAL OU PARCIAL DESTES DESENHOS ESTÁ PROIBIDA. DIREITOS AUTORAIS RESERVADOS DE ACORDO COM A LEI FEDERAL 9.610 DE 19 FEVEREIRO DE 1998.
 -OBRA A SER EXECUTADA POR EQUIPE ESPECIALIZADA EM CONSTRUÇÃO DE PISTA DE SKATE.

REVISÃO	DESCRIÇÃO	TIPO	ELABORADO	VERIFICADO	DATA
00					

TIPOS DE EMISSÃO	ATP - ANTEPROJETO ESS - BÁSICO EXE - EXECUTIVO	APV - APROVADO PCT - PI CONSTRUÇÃO ASS - "AS BUILT"	CNC - CANCELADO

ELABORAÇÃO:

REALIZAÇÃO:
 PREFEITURA DO MUNICIPAL DE MUZAMBINHO MG

PROJETO DE PISTA DE SKATE
 Localizada na Rua Vitorio Targa

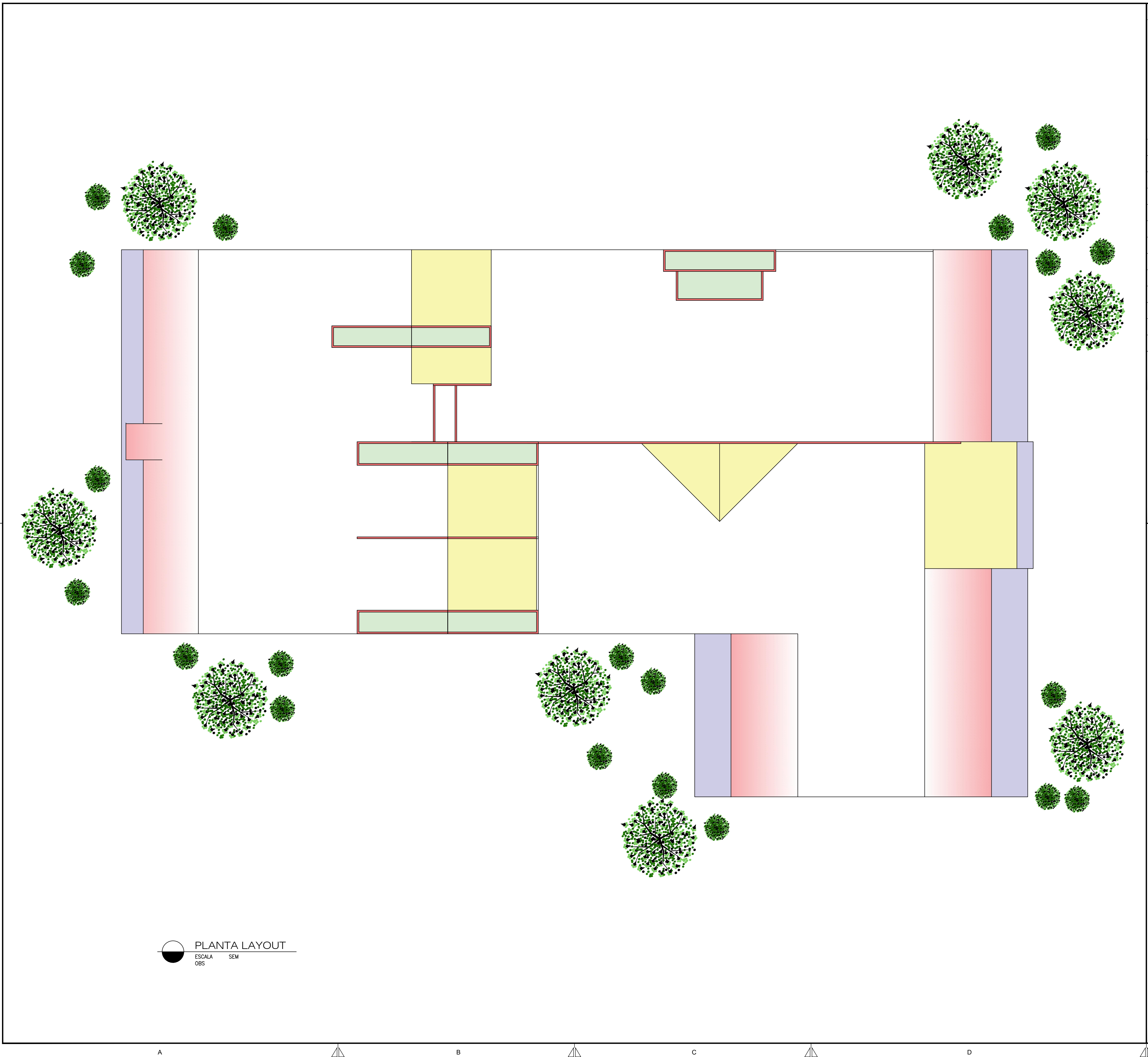
PROJETO DE ARQUITETURA

AUTORIA DO PROJETO: ANIBAL BRAVIM DE MEIRA CAU - 85333-2	CONTRATANTE DO PROJETO: RESPONSÁVEL DA CONTRATANTE
--	---

DATA: maio/2023 ESCALA: INDICADA CÓDIGO: PRJ-XXX

TÍTULO DOS DESENHOS: DRENAGEM CAIMENTO PRANCHA: 06/11

DIREITOS AUTORAIS RESERVADOS. PROIBIDO REPRODUÇÃO, DIVULGAÇÃO OU ALTERAÇÃO SEM ORDEM EXPRESSA DO AUTOR. | TÍTULO DOS DESENHOS: 05/2023 MUZAMBINHO ARG E EST



PLANTA LAYOUT
 ESCALA SEM OBS

LEGENDA

SÍMBOLO DE CORTE
 XX - NOMEAÇÃO DO CORTE
 xx - Nº DA PRANCHA

SÍMBOLO DE ELEVACÃO/FACHADA
 E-X - NOMEAÇÃO DA ELEVACÃO/FACHADA
 PRXX - Nº DA PRANCHA

SÍMBOLOS DE ESPECIFICAÇÃO
 XX - ESPECIFICAÇÃO DE PISO
 XX - ESPECIFICAÇÃO DE PAREDE
 XX - ESPECIFICAÇÃO DE ACABAMENTO

NOMEAÇÃO DO DETALHE
 XX - NOMEAÇÃO DO DETALHE
 XX - Nº DA PRANCHA

QUADRO DE ESPECIFICAÇÕES

PISOS

1	PISO DE ALTA RESISTÊNCIA EM CONCRETO ARMADO FCK=30MPa
2	GRAMA COMUM
3	PISO DE ALTA RESISTÊNCIA EM CONCRETO ARMADO FCK=30MPa POLIDO MANUALMENTE

PAREDES

1	ALVENARIA EM BLOCO DE CONCRETO ESTRUTURAL 14x19x39cm REBOCADA
2	

ACABAMENTOS

1	PERFIL DE METALON 50x50mm (CHAPA 14) RECHEADO DE CONCRETO
2	PERFIL U 100x50mm (3mm)
3	TUBO EM AÇO GALVANIZADO D=2" e=3,65mm
4	COPING BLOCK

OBSERVAÇÕES

OBSERVAÇÕES GERAIS:
 -CONFERIR MEDIDAS NO LOCAL;
 -COTAS EM CENTÍMETROS;
 -EM CASO DE CONFLITO DE COTAS, PREVALECE A DO DESENHO DE MAIOR ESCALA;
 -EM CASO DE DÚVIDAS, CONSULTE SEMPRE O RESPONSÁVEL TÉCNICO;
 -REPRODUÇÃO TOTAL OU PARCIAL DESTES DESENHOS ESTÁ PROIBIDA. DIREITOS AUTORAIS RESERVADOS DE ACORDO COM A LEI FEDERAL 9.610 DE 19 FEVEREIRO DE 1998.
 -OBRA A SER EXECUTADA POR EQUIPE ESPECIALIZADA EM CONSTRUÇÃO DE PISTA DE SKATE.

REVISÃO	DESCRIÇÃO	TIPO	ELABORADO	VERIFICADO	DATA
00					

TIPOS DE EMISSÃO	ATP - ANTEPROJETO BSG - BÁSICO EXE - EXECUTIVO	APV - APROVADO PCT - PI CONSTRUÇÃO ASS - "AS BUILT"	CNC - CANCELADO

ELABORAÇÃO:

REALIZAÇÃO:
 PREFEITURA DO MUNICIPAL DE MUZAMBINHO MG

PROJETO DE PISTA DE SKATE
 Localizada na Rua Vitorio Targa

PROJETO DE ARQUITETURA

AUTORIA DO PROJETO: ANIBAL BRAVIM DE MEIRA CRI - 85333-2	CONTRATANTE DO PROJETO: RESPONSÁVEL DA CONTRATANTE
---	---

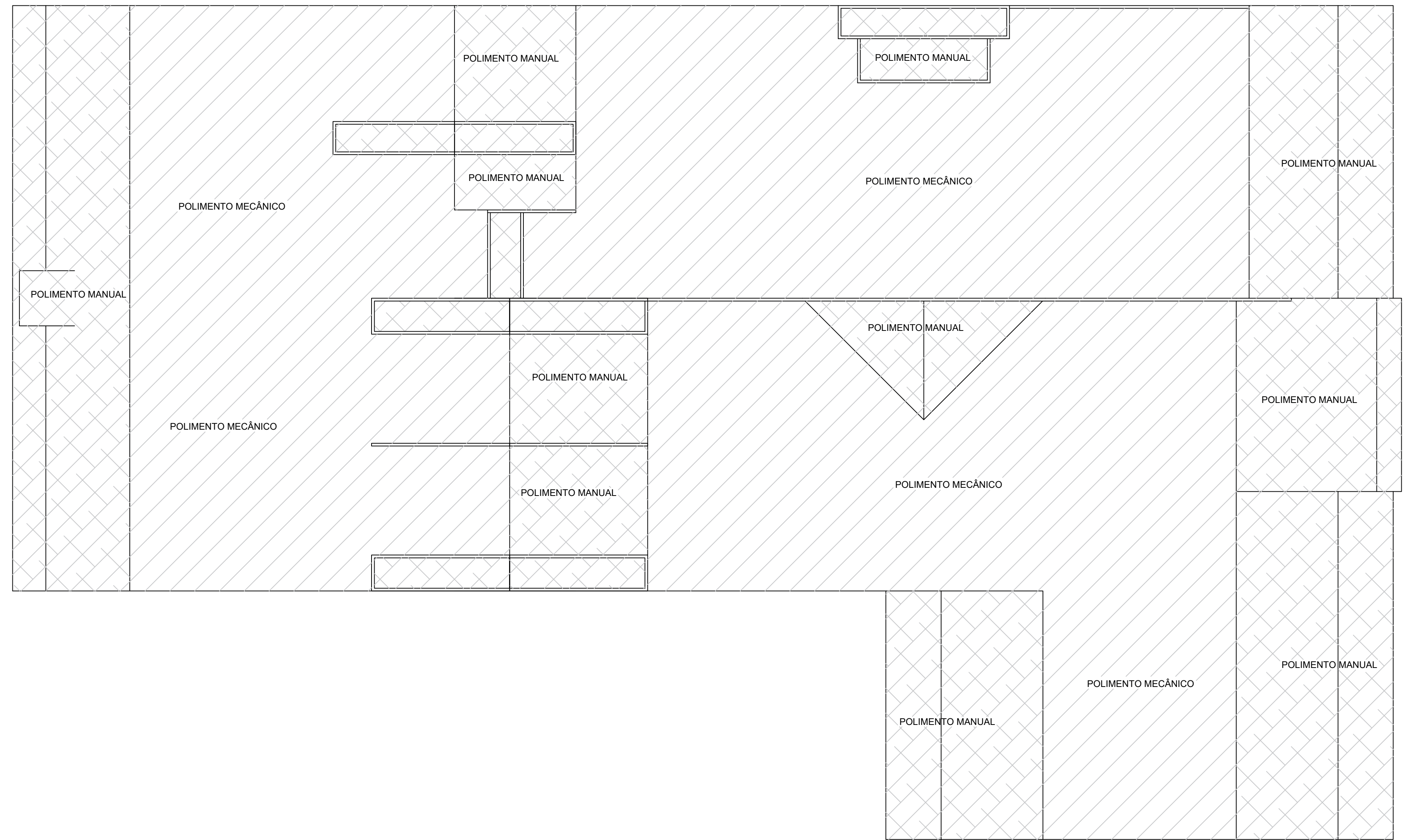
DATA: maio/2023	ESCALA: INDICADA	CÓDIGO: PRJ-XXX
--------------------	---------------------	--------------------

TÍTULO DOS DESENHOS:
 PLANTA LAYOUT

PRANCHA:
 07 / 11

DIREITOS AUTORAIS RESERVADOS. PROIBIDO REPRODUÇÃO, DIVULGAÇÃO OU ALTERAÇÃO SEM ORDEM EXPRESSA DO AUTOR. | TÍTULO DOS DESENHOS: 09/2023 MUZAMBINHO ARG E EST

FORMATO - A1



POLIMENTO
 ESCALA SEM
 OBS

LEGENDA	
SÍMBOLO DE CORTE	SÍMBOLOS DE ESPECIFICAÇÃO
NOMEAÇÃO DO CORTE	ESPECIFICAÇÃO DE PISO
Nº DA PRANCHA	ESPECIFICAÇÃO DE PAREDE
SÍMBOLO DE ELEVAÇÃO/FACHADA	ESPECIFICAÇÃO DE ACABAMENTO
NOMEAÇÃO DA ELEVAÇÃO/FACHADA	NOMEAÇÃO DO DETALHE
Nº DA PRANCHA	IDENTIFICAÇÃO DE DETALHES

QUADRO DE ESPECIFICAÇÕES	
PISOS	
1	PISO DE ALTA RESISTÊNCIA EM CONCRETO ARMADO FCK=30MPa
2	GRAMA COMUM
3	PISO DE ALTA RESISTÊNCIA EM CONCRETO ARMADO FCK=30MPa POLIDO MANUALMENTE

PAREDES	
1	ALVENARIA EM BLOCO DE CONCRETO ESTRUTURAL 14x19x39cm REBOCADA
2	

ACABAMENTOS	
1	PERFIL DE METALON 50x50mm (CHAPA 14) RECHEADO DE CONCRETO
2	PERFIL U 100x50mm (3mm)
3	TUBO EM AÇO GALVANIZADO D=2" e=3,65mm
4	COPING BLOCK

OBSERVAÇÕES

OBSERVAÇÕES GERAIS:
 -CONFERIR MEDIDAS NO LOCAL;
 -COTAS EM CENTÍMETROS;
 -EM CASO DE CONFLITO DE COTAS, PREVALECE A DO DESENHO DE MAIOR ESCALA;
 -EM CASO DE DÚVIDAS, CONSULTE SEMPRE O RESPONSÁVEL TÉCNICO;
 -REPRODUÇÃO TOTAL OU PARCIAL DESTES DESENHOS ESTÁ PROIBIDA. DIREITOS AUTORAIS RESERVADOS DE ACORDO COM A LEI FEDERAL 9.610 DE 19 FEVEREIRO DE 1998.
 -OBRA A SER EXECUTADA POR EQUIPE ESPECIALIZADA EM CONSTRUÇÃO DE PISTA DE SKATE.

REVISÃO	DESCRIÇÃO	TIPO	ELABORADO	VERIFICADO	DATA
00					

TIPOS DE EMISSÃO	ATP - ANTEPROJETO	APV - APROVADO	CNC - CANCELADO
	BSG - BÁSICO	PCT - PI CONSTRUÇÃO	
	EXE - EXECUTIVO	ASS - "AS BUILT"	

ELABORAÇÃO:

REALIZAÇÃO:
PREFEITURA DO MUNICIPAL DE MUZAMBINHO MG

PROJETO DE PISTA DE SKATE
 Localizada na Rua Vitorio Targa

PROJETO DE ARQUITETURA

AUTORIA DO PROJETO: ANIBAL BRAVIM DE MEIRA CAU - 85333-2	CONTRATANTE DO PROJETO: RESPONSÁVEL DA CONTRATANTE
--	---

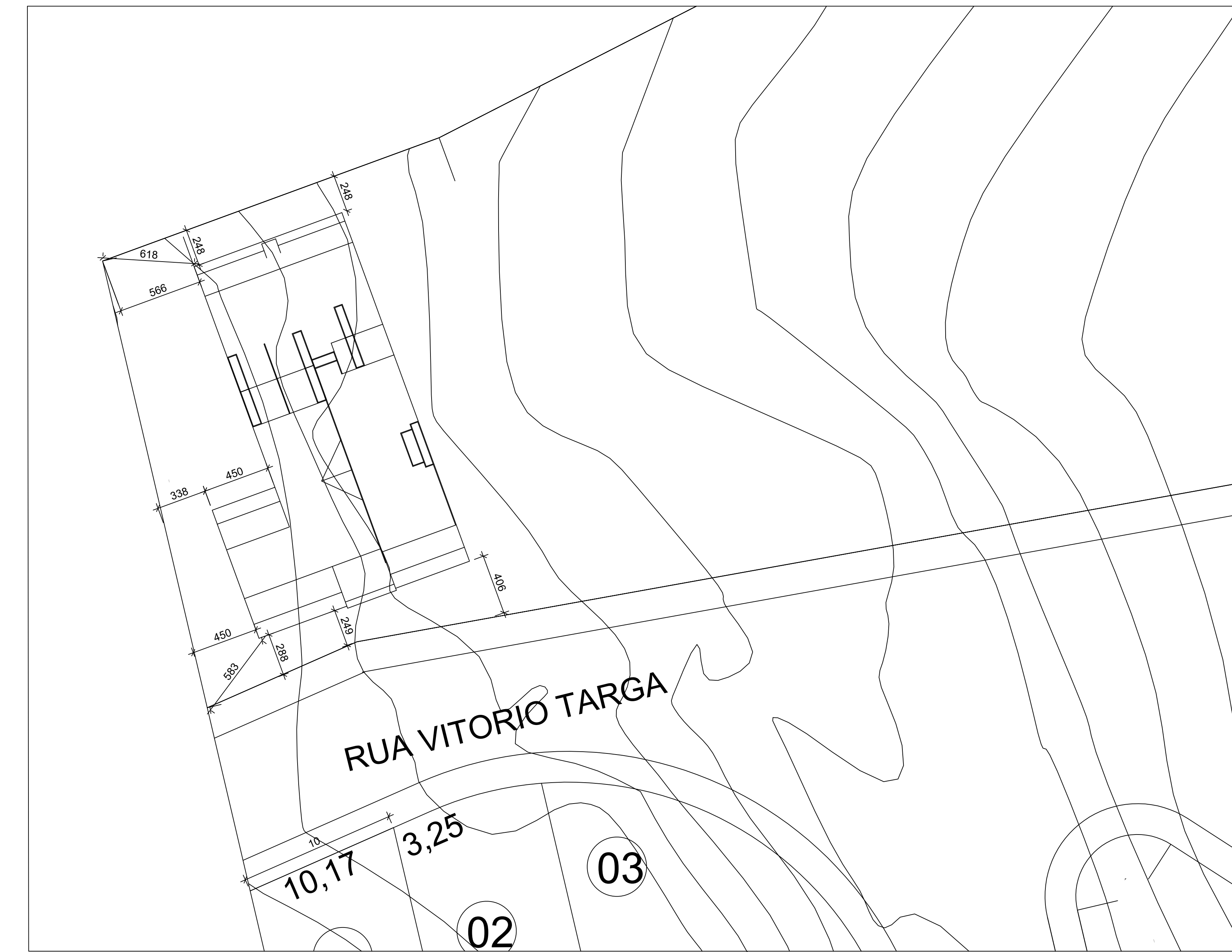
DATA: maio/2023	ESCALA: INDICADA	CÓDIGO: PRJ-XXX
TÍTULO DOS DESENHOS: POLIMENTO		PRANCHA: 08/12

DIREITOS AUTORAIS RESERVADOS. PROIBIDO REPRODUÇÃO, DIVULGAÇÃO OU ALTERAÇÃO SEM ORDEM EXPRESSA DO AUTOR. | TÍTULO DOS DESENHOS: 08/12 MUZAMBINHO ARG E EST

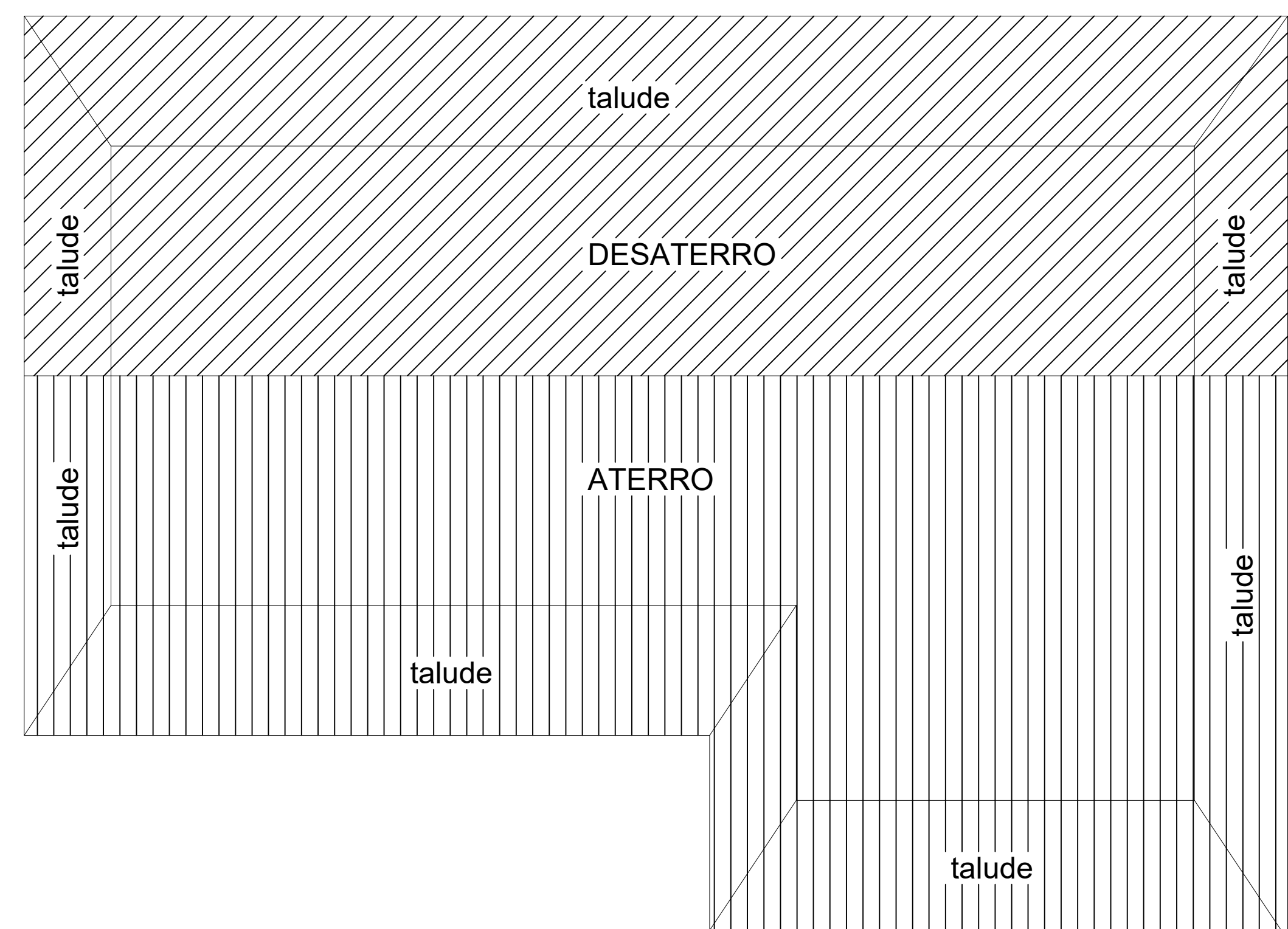
10,60 ml x 25 ml = 265 m²
 265m² / 2 = +/- 132,50 m³

traçado do terreno

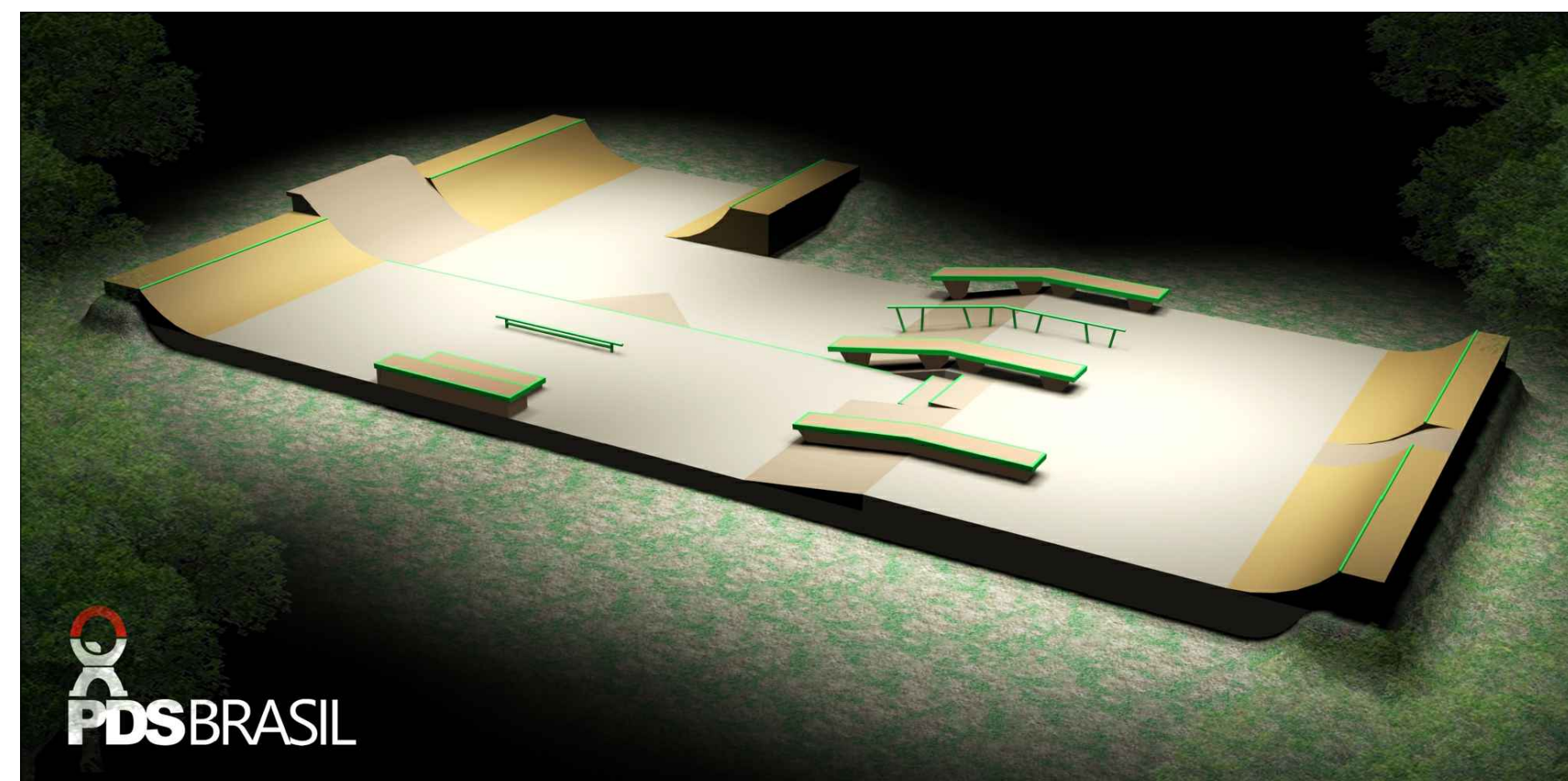
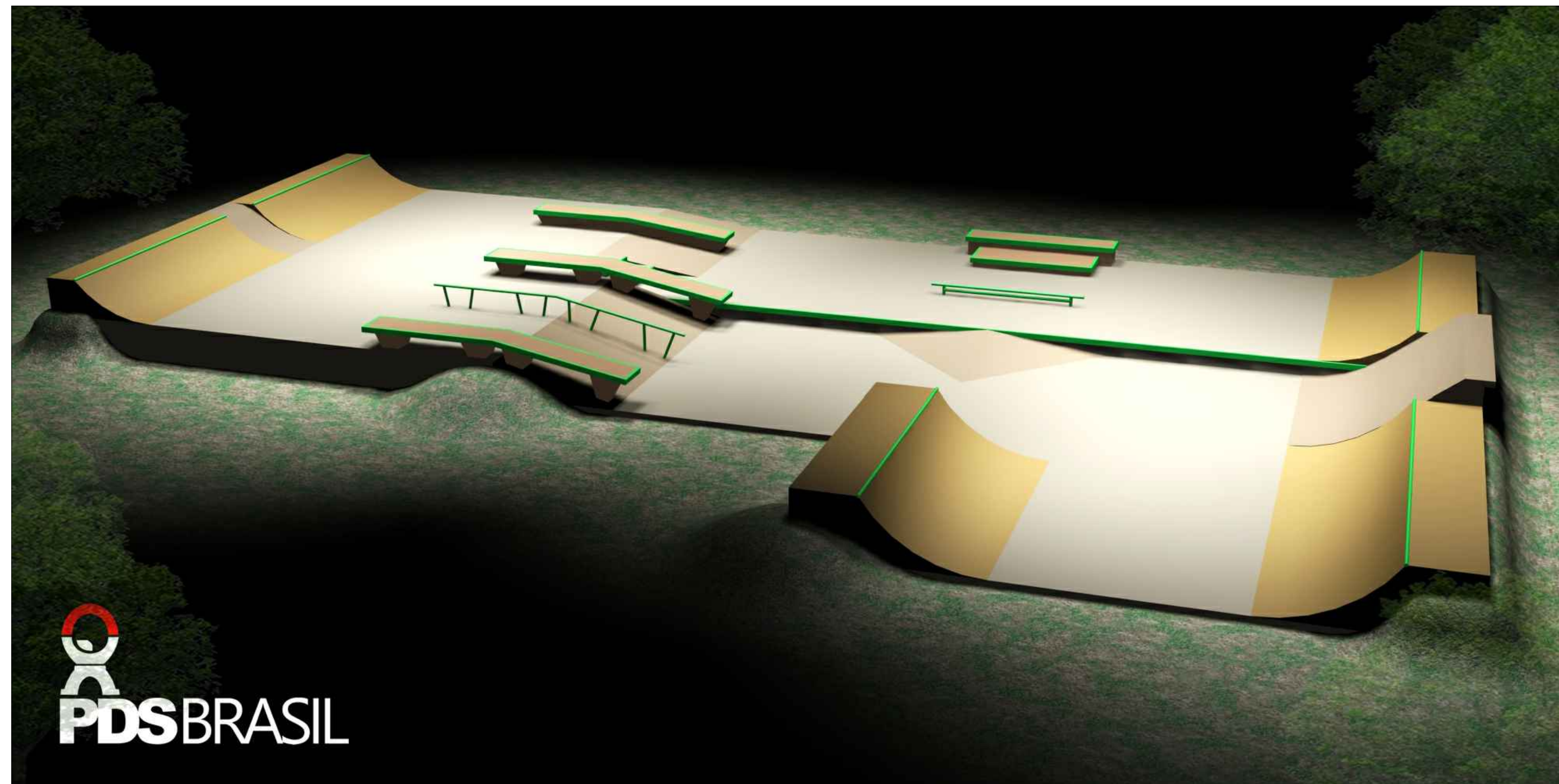
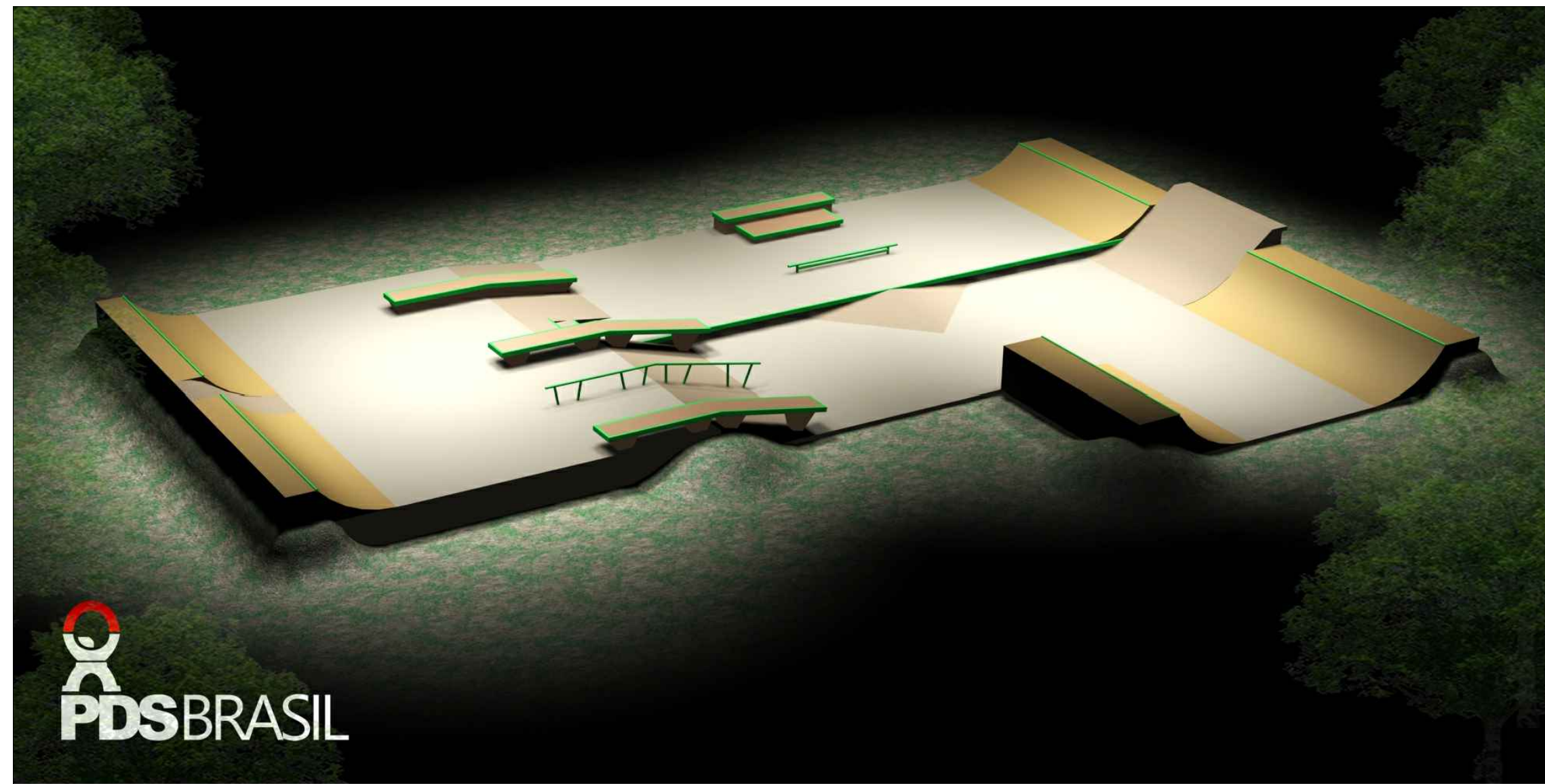
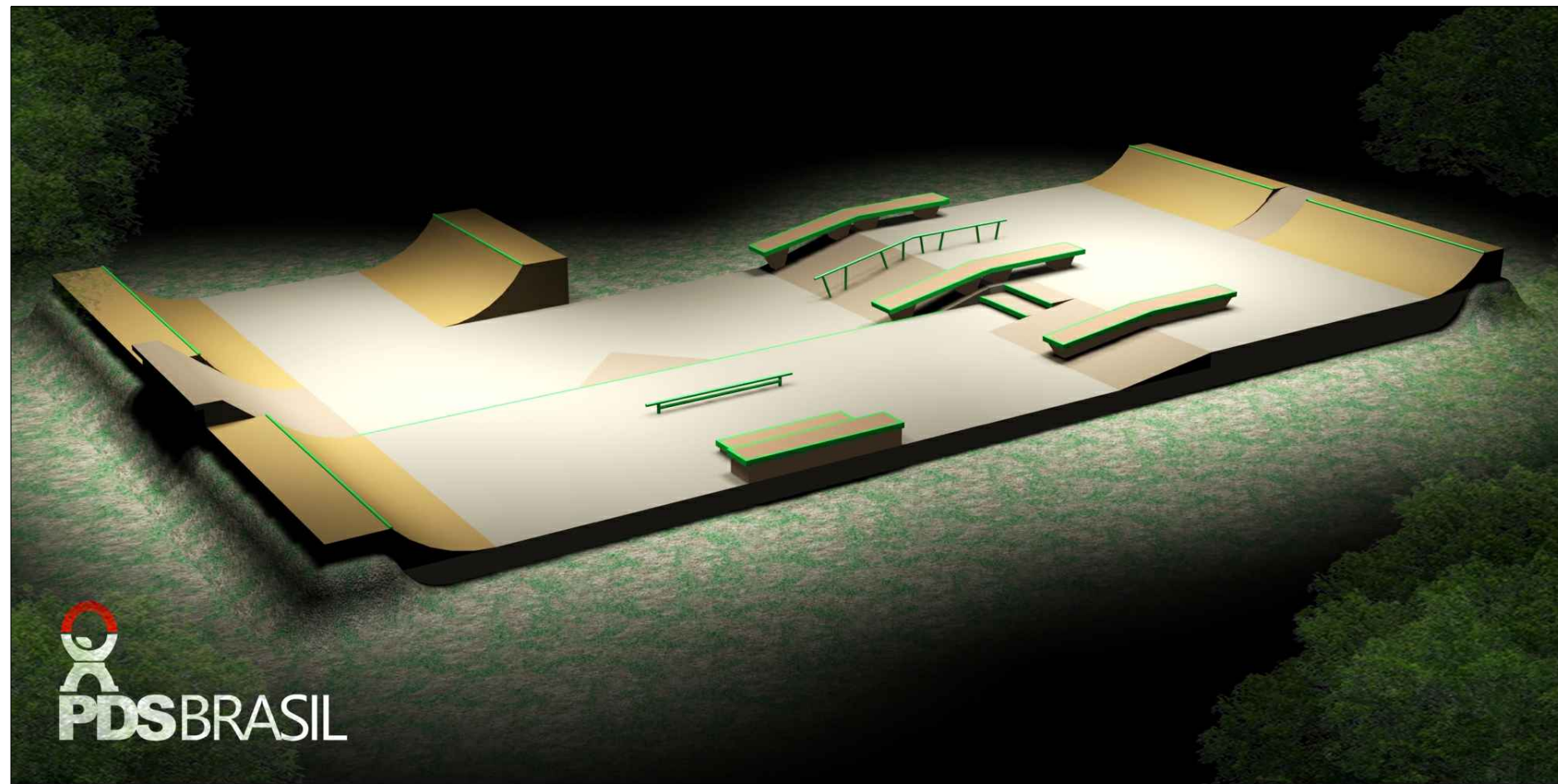
MOVIMENTAÇÃO DE TERRA
 ESCALA 1:50
 OBS



IMPLANTAÇÃO
 ESCALA 1:200
 OBS



OBSERVAÇÕES					
OBSERVAÇÕES GERAIS:					
-CONFERIR MEDIDAS NO LOCAL;					
-COTAS EM CENTÍMETROS;					
-EM CASO DE CONFLITO DE COTAS, PREVALECE A DO DESENHO DE MAIOR ESCALA;					
-EM CASO DE DÚVIDAS, CONSULTE SEMPRE O RESPONSÁVEL TÉCNICO;					
-REPRODUÇÃO TOTAL OU PARCIAL DESTES DESENHOS ESTÁ PROIBIDA. DIREITOS AUTORAIS RESERVADOS DE ACORDO COM A LEI FEDERAL 9.610 DE 19 FEVEREIRO DE 1998.					
-OBRA A SER EXECUTADA POR EQUIPE ESPECIALIZADA EM CONSTRUÇÃO DE PISTA DE SKATE.					
REVISÃO	DESCRIÇÃO	TIPO	ELABORADO	VERIFICADO	DATA
00					
TIPOS DE EMISSÃO	ATP - ANTEPROJETO BSG - BÁSICO EXE - EXECUTIVO	APV - APROVADO PCT - PI CONSTRUÇÃO ASS - "AS BUILT"	CNC - CANCELADO		
ELABORAÇÃO:					
REALIZAÇÃO:					
PREFEITURA DO MUNICIPAL DE MUZAMBINHO MG					
PROJETO DE PISTA DE SKATE					
Localizada na Rua Vitorio Targa					
PROJETO DE ARQUITETURA					
AUTORA DO PROJETO:			CONTRATANTE DO PROJETO:		
 ANIBAL BRAVIM DE MEIRA CAU - 85333-2			RESPONSÁVEL DA CONTRATANTE		
DATA:	ESCALA:	CÓDIGO:			
maio/2023	INDICADA	PRJ-XXX			
TÍTULO DOS DESENHOS:		PRANCHAL:			
MOVIMENTAÇÃO DE TERRA IMPLANTAÇÃO		09/11			
DIREITOS AUTORAIS RESERVADOS; PROIBIDO REPRODUÇÃO, DIVULGAÇÃO OU ALTERAÇÃO SEM ORDEM EXPRESSA DO AUTOR.			TÍTULO DOS DESENHOS: 09/2023 MUZAMBINHO MG E EST		



LEGENDA

<p>SÍMBOLO DE CORTE</p> <p>XX → NOMEAÇÃO DO CORTE xx → Nº DA PRANCHA</p> <p>SÍMBOLO DE ELEVAÇÃO/FACHADA</p> <p>→ NOMEAÇÃO DA ELEVAÇÃO/FACHADA PRXX → Nº DA PRANCHA</p>	<p>SÍMBOLOS DE ESPECIFICAÇÃO</p> <p>XX → ESPECIFICAÇÃO DE PISO △XX → ESPECIFICAÇÃO DE PAREDE □XX → ESPECIFICAÇÃO DE ACABAMENTO</p> <p>NOMEAÇÃO DO DETALHE</p> <p>XX → IDENTIFICAÇÃO DE DETALHES Nº DA PRANCHA</p>
--	---

QUADRO DE ESPECIFICAÇÕES

PISOS

1	PISO DE ALTA RESISTÊNCIA EM CONCRETO ARMADO FCK=30MPa
2	GRAMA COMUM
3	PISO DE ALTA RESISTÊNCIA EM CONCRETO ARMADO FCK=30MPa POLIDO MANUALMENTE

PAREDES

1	ALVENARIA EM BLOCO DE CONCRETO ESTRUTURAL 14x19x39cm REBOCADA
2	

ACABAMENTOS

1	PERFIL DE METALON 50x50mm (CHAPA 14) RECHEADO DE CONCRETO
2	PERFIL U 100x50mm (3mm)
3	TUBO EM AÇO GALVANIZADO D=2" e=3,65mm
4	COPING BLOCK

OBSERVAÇÕES

OBSERVAÇÕES GERAIS:

- CONFERIR MEDIDAS NO LOCAL;
- COTAS EM CENTÍMETROS;
- EM CASO DE CONFLITO DE COTAS, PREVALECE A DO DESENHO DE MAIOR ESCALA;
- EM CASO DE DÚVIDAS, CONSULTE SEMPRE O RESPONSÁVEL TÉCNICO;
- REPRODUÇÃO TOTAL OU PARCIAL DESTES DESENHOS ESTÁ PROIBIDA. DIREITOS AUTORAIS RESERVADOS DE ACORDO COM A LEI FEDERAL 9.610 DE 19 FEVEREIRO DE 1998.
- OBRA A SER EXECUTADA POR EQUIPE ESPECIALIZADA EM CONSTRUÇÃO DE PISTA DE SKATE.

REVISÃO	DESCRIÇÃO	TIPO	ELABORADO	VERIFICADO	DATA
00					

TIPOS DE EMISSÃO	ATP - ANTEPROJETO BSG - BÁSICO EXE - EXECUTIVO	APV - APROVADO PCT - PI CONSTRUÇÃO ASS - "AS BUILT"	CNC - CANCELADO
------------------	--	---	-----------------

ELABORAÇÃO:

PDSBRASIL
PISTA DE SKATE

REALIZAÇÃO:

PREFEITURA DO MUNICIPAL DE MUZAMBINHO MG

PROJETO DE PISTA DE SKATE
Localizada na Rua Vitorio Targa

PROJETO DE ARQUITETURA

<small>AUTORIA DO PROJETO:</small>	<small>CONTRATANTE DO PROJETO:</small>
 ANIBAL BRAVIM DE MEIRA CAD - 85333-2	_____ RESPONSÁVEL DA CONTRATANTE

<small>DATA:</small> maio/2023	<small>ESCALA:</small> INDICADA	<small>CÓDIGO:</small> PRJ-XXX
-----------------------------------	------------------------------------	-----------------------------------

TÍTULO DOS DESENHOS: MAQUETE ELETRÔNICA

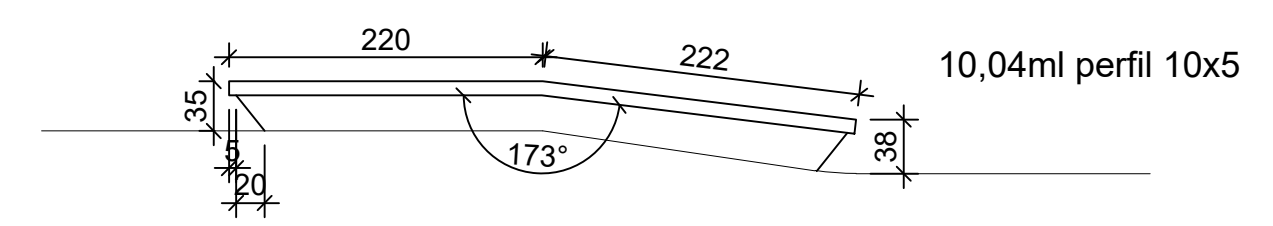
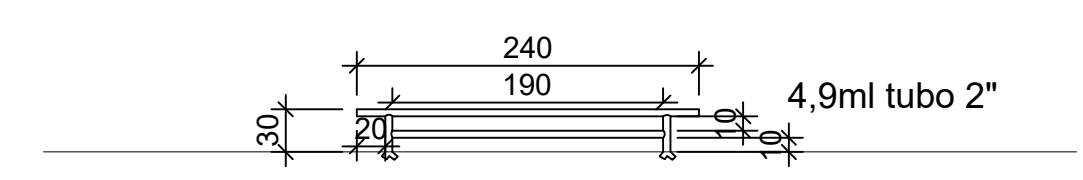
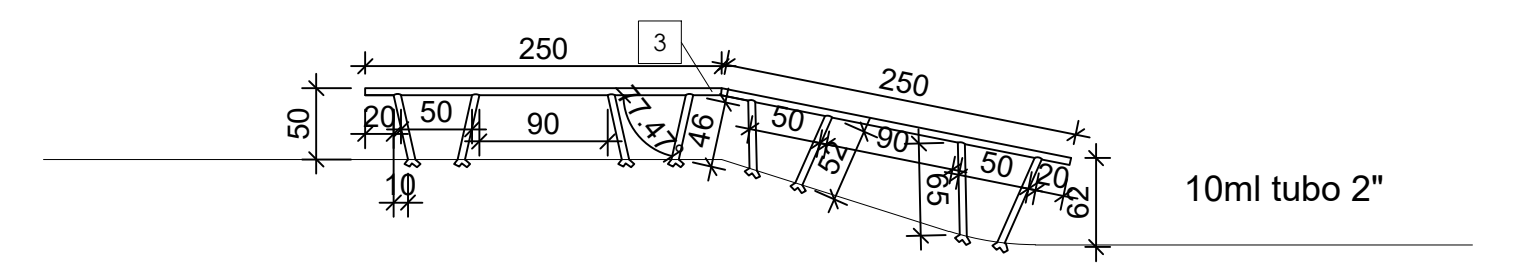
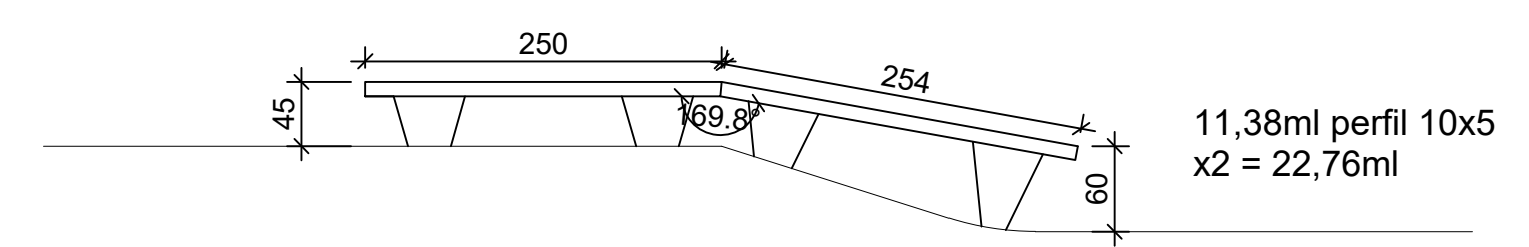
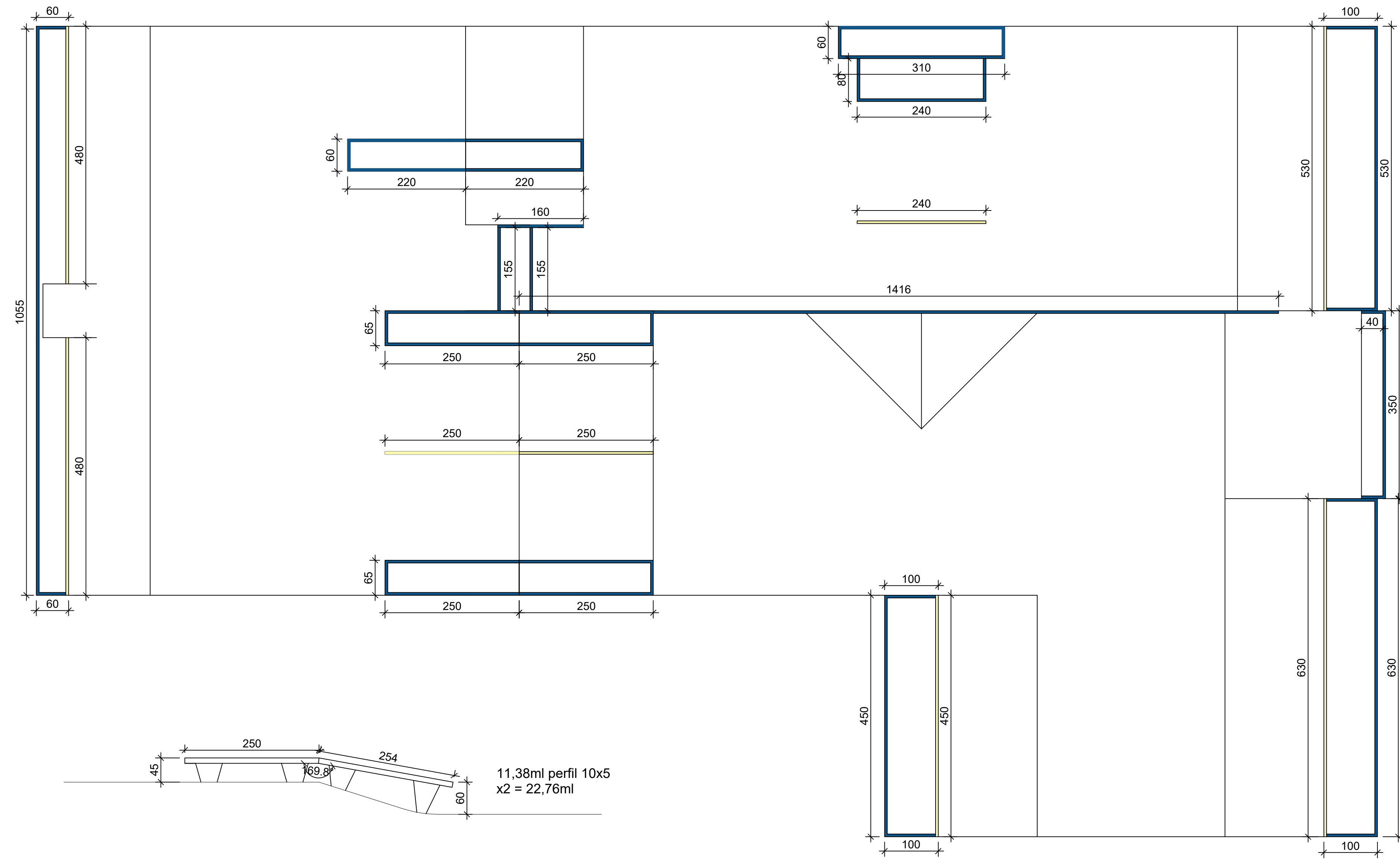
PRANCHA: 10/11

DIREITOS AUTORAIS RESERVADOS. PROIBIDO REPRODUÇÃO, DIVULGAÇÃO OU ALTERAÇÃO SEM ORDEM EXPRESSA DO AUTOR. | TÍTULO DOS DESENHOS: | 05/2023 MUZAMBINHO ARG E EST

FORMATO - A1

2

1



Perfil U 100x50
 TOTAL 63,71(pista)ml perfil + 32,80(obstaculos) +10% =106,2ml
 Tubo 2"
 TOTAL 25,7(pista)ml perfil + 14,9(obstaculos) +10% =40,6ml

SERRALHERIA
 ESCALA VAR
 OBS

LEGENDA	
SÍMBOLO DE CORTE	SÍMBOLOS DE ESPECIFICAÇÃO
NOMEAÇÃO DO CORTE	ESPECIFICAÇÃO DE PISO
Nº DA PRANCHA	ESPECIFICAÇÃO DE PAREDE
SÍMBOLO DE ELEVAÇÃO/FACHADA	ESPECIFICAÇÃO DE ACABAMENTO
NOMEAÇÃO DA ELEVAÇÃO/FACHADA	NOMEAÇÃO DO DETALHE
Nº DA PRANCHA	IDENTIFICAÇÃO DE DETALHES

QUADRO DE ESPECIFICAÇÕES	
PISOS	
①	PISO DE ALTA RESISTÊNCIA EM CONCRETO ARMADO FCK=30MPa
②	GRAMA COMUM
③	PISO DE ALTA RESISTÊNCIA EM CONCRETO ARMADO FCK=30MPa POLIDO MANUALMENTE
PAREDES	
①	ALVENARIA EM BLOCO DE CONCRETO ESTRUTURAL 14x19x39cm REBOCADA
②	
ACABAMENTOS	
1	PERFIL DE METALON 50x50mm (CHAPA 14) RECHEADO DE CONCRETO
2	PERFIL U 100x50mm (3mm)
3	TUBO EM AÇO GALVANIZADO D=2" e=3,65mm
4	COPING BLOCK

OBSERVAÇÕES

OBSERVAÇÕES GERAIS:
 -CONFIRMAR MEDIDAS NO LOCAL;
 -COTAS EM CENTÍMETROS;
 -EM CASO DE CONFLITO DE COTAS, PREVALECE A DO DESENHO DE MAIOR ESCALA;
 -EM CASO DE DÚVIDAS, CONSULTE SEMPRE O RESPONSÁVEL TÉCNICO;
 -REPRODUÇÃO TOTAL OU PARCIAL DESTES DESENHOS ESTÁ PROIBIDA. DIREITOS AUTORAIS RESERVADOS DE ACORDO COM A LEI FEDERAL 9.610 DE 19 FEVEREIRO DE 1998.
 -OBRA A SER EXECUTADA POR EQUIPE ESPECIALIZADA EM CONSTRUÇÃO DE PISTA DE SKATE.

REVISÃO	DESCRIÇÃO	TIPO	ELABORADO	VERIFICADO	DATA
00					

TIPO DE EMISSÃO	ATP - ANTEPROJETO	APV - APROVADO	CNC - CANCELADO
	BSG - BÁSICO	PCT - PI CONSTRUÇÃO	
	EXE - EXECUTIVO	ASS - "AS BUILT"	

ELABORAÇÃO:

 REALIZAÇÃO:
 PREFEITURA DO MUNICIPAL DE MUZAMBINHO MG

PROJETO DE PISTA DE SKATE
 Localizada na Rua Vitorio Targa
PROJETO DE ARQUITETURA

AUTORIA DO PROJETO: ANIBAL BRAVIM DE MEIRA OAB - 85333-3	CONTRATANTE DO PROJETO: RESPONSÁVEL DA CONTRATANTE	
DATA: maio/2023	ESCALA: INDICADA	CÓDIGO: PRJ-XXX
TÍTULO DOS DESENHOS: SERRALHERIA		PRANCHA: 11/11

DIREITOS AUTORAIS RESERVADOS; PROIBIDO REPRODUÇÃO, DIVULGAÇÃO OU ALTERAÇÃO SEM ORDEM EXPRESSA DO AUTOR. | TÍTULO DOS DESENHOS: 05/2023 MUZAMBINHO ARG E EST